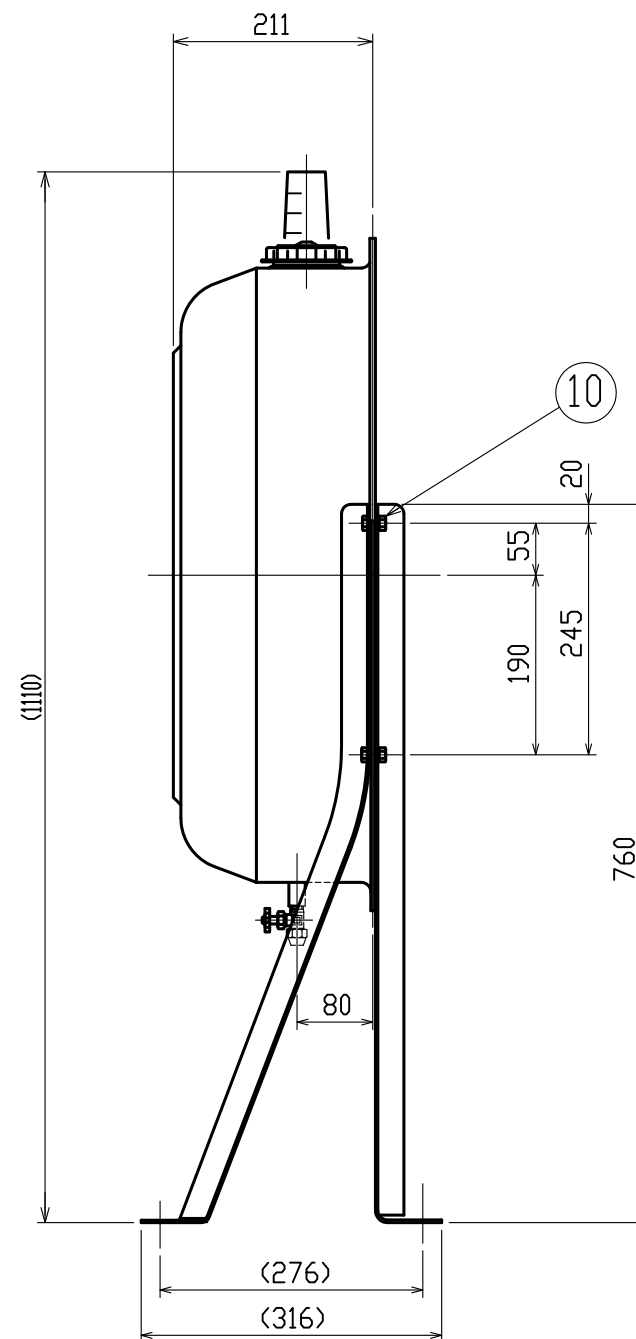
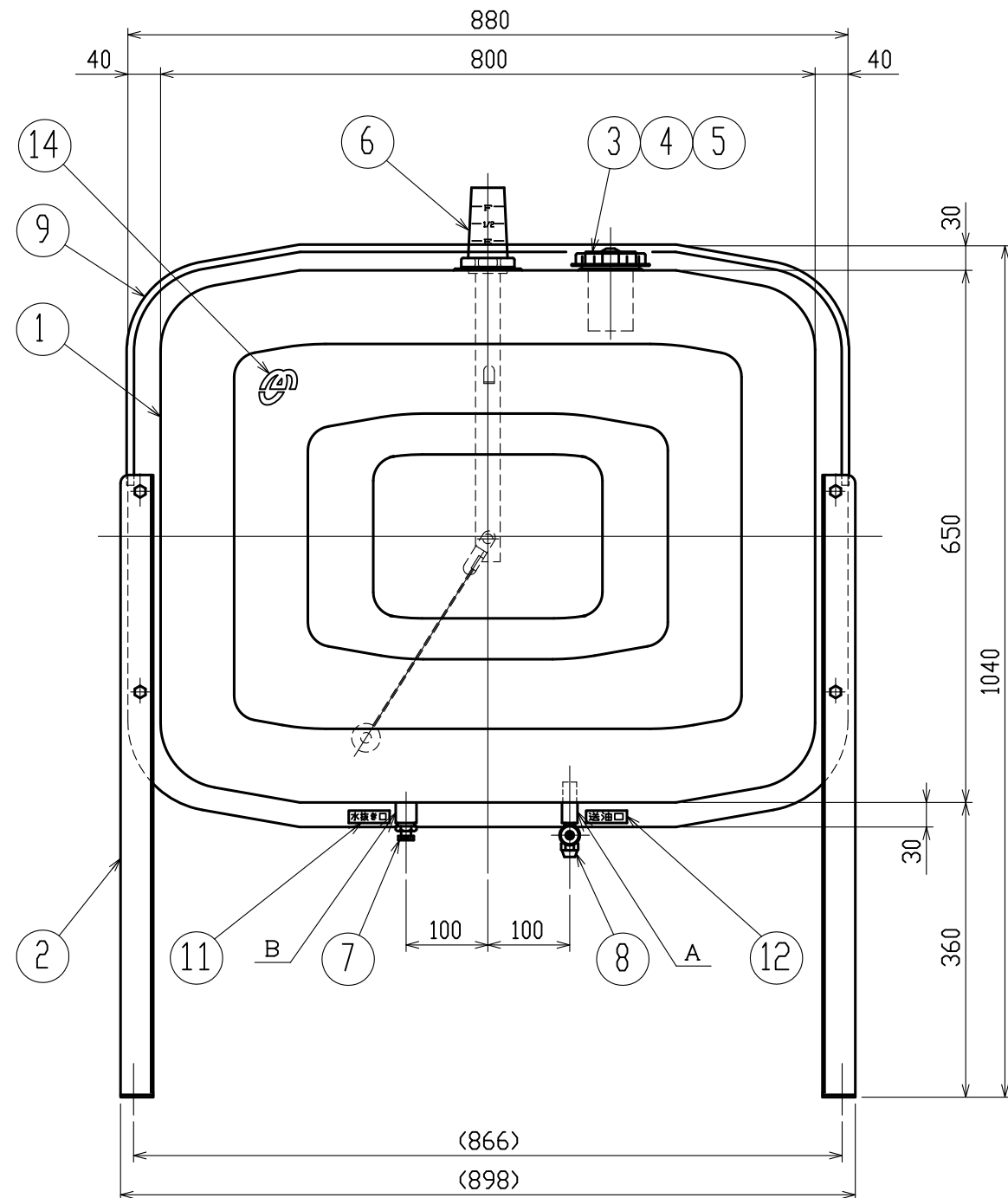


給油口付近詳細(S=1/3)



95ℓステンレス角薄形油タンク		形式	OT-95ST2
容量	容量	89 ℓ	
	内容積	99 ℓ	
塗装	本体	アクリル焼付塗装 クリアー	
	スタンド	無塗装	
接続口	A 送油口	PS1/4 ソケット	
	B 水抜き口	PS1/2 ソケット	
注意	地域の火災予防条例に従って施工してください。		

14	社章ラベル	透明テトロン	1	
13	銘注意ラベル	白色ポリエステル	1	
12	送油口ラベル	白色ポリエステル	1	
11	水抜き口ラベル	白色ポリエステル	1	
10	スタンド取付ボルト	ステンレス(SUS304)	4組	M8x25
9	ガードゴム	軟質塩化ビニール	1	黒色
8	送油バルブ	黄銅(C3604BD)	1	PT1/4 フレアバルブ
7	水抜きバルブ	黄銅(C3604BD)	1	PT1/2
6	油量表	ステンレス(SUS430J1L) アクリル	1	
5	ストレーナ	枠 - ポリエチレン 網 - 黄銅網	1	100メッシュ
4	給油口口金	ステンレス(SUS430J1L)	1	
3	給油口キャップ	ステンレス(SUS430J1L)	1	パッキン付
2	スタンド	ステンレス(SUS304-2B)	1式	L30x40x2.5
1	タンク本体	ステンレス(SUS430J1L)	1	t=1.2
番号	品名	材質	個数	備考

三角法	縮尺	1/8	 株式会社 オーティ・マツト
	原判	A3	