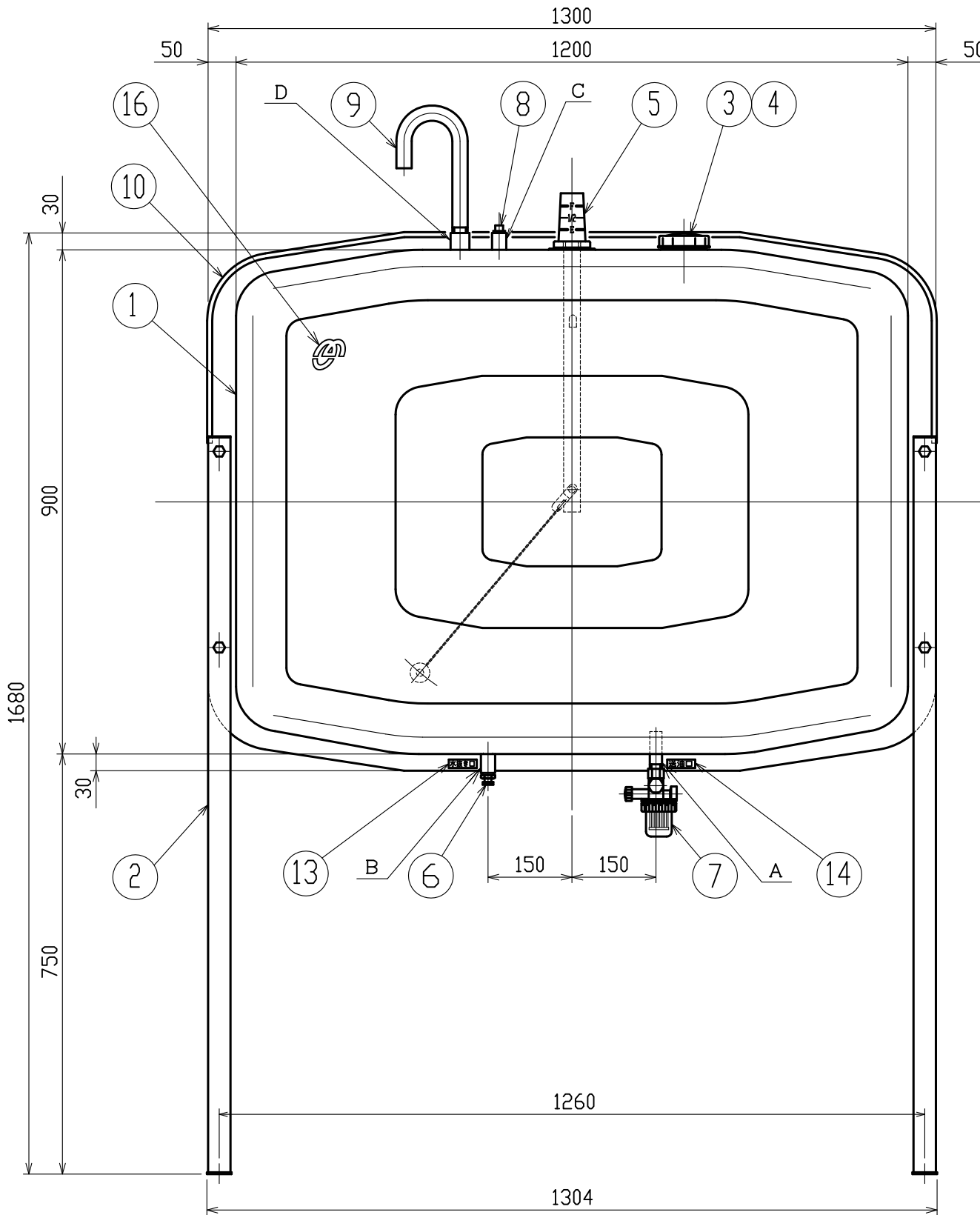
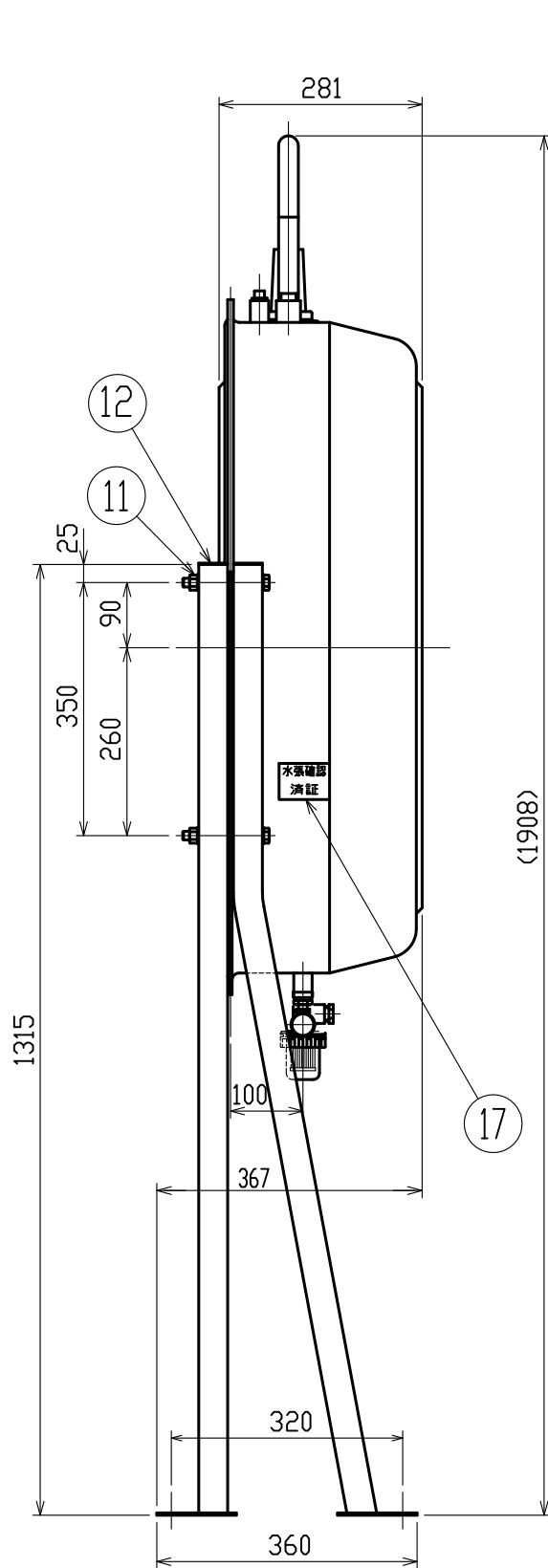
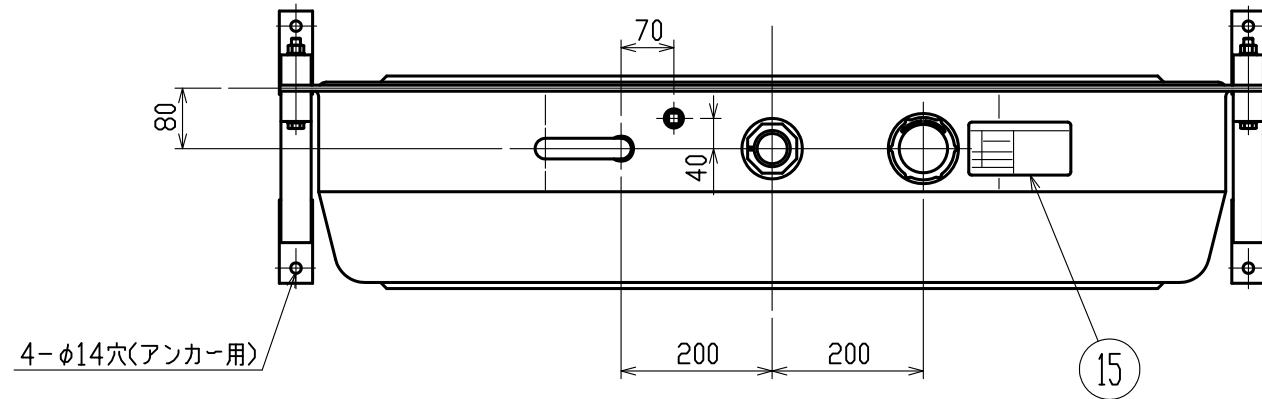


給油口付近詳細(S=1/3)



| | | | |
|-------------------------|------------------------|------------------|-------------|
| 250φ角薄形脚高油タンク ストレーナバルブ付 | | 形式 | DT-250SL1VK |
| 容量 | 容量 | 245 ℓ | |
| | 内容積 | 273 ℓ | |
| 塗装 | 本体：ポリエステル焼付塗装 | アイボリー色 (5Y7.6/1) | |
| | スタンド：アクリル焼付塗装 | グレー色 (N 7.0) | |
| 接続口 | A | 送油口 | PT1/2 ニップル |
| | B | 水抜き口 | PS1/2 ソケット |
| | C | 戻り口 | PS1/2 ソケット |
| | D | 通気口 | PS3/4 ソケット |
| 注意 | 地域の火災予防条例に従って施工してください。 | | |

| | | | | |
|-----|-----------|----------------------|-------------------|---------|
| 17 | 水張確認済証 | | 1 | |
| 16 | 社章ラベル | 透明テトロン | 1 | |
| 15 | 銘注意ラベル | 透明ポリエステル | 1 | |
| 14 | 送油口ラベル | 白色ポリエステル | 1 | |
| 13 | 水抜き口ラベル | 白色ポリエステル | 1 | |
| 12 | スタンドカバー | ポリエチレン | 4 | 黒色 |
| 11 | スタンド取付ボルト | 一般構造用圧延鋼材 (SS400) | 4組 | M12×110 |
| 10 | ガードゴム | 軟質塩化ビニール | 1 | 黒色 |
| 9 | 通気管 | 一般構造用炭素鋼管 (STK400) | 1 | PT3/4 |
| 8 | プラグ | 冷間圧延炭素鋼線 (SWCH10R) | 1 | PT1/2 |
| 7 | ストレーナバルブ | DF-70LVK | 1 | PT1/2 |
| 6 | 水抜きバルブ | 黄銅 (C3604BD) | 1 | PT1/2 |
| 5 | 油量表 | 冷間圧延鋼板 (SPCC) アクリル | 1 | |
| 4 | 給油口口金 | 冷間圧延鋼板 (SPCC) | 1 | |
| 3 | 給油口キャップ | 冷間圧延鋼板 (SPCC) | 1 | パッキン付 |
| 2 | スタンド | 溶融亜鉛めっき鋼板 (SGHC F12) | 1式 | φ40×1.6 |
| 1 | タンク本体 | 溶融亜鉛めっき鋼板 (SGCC F06) | 1 | t=1.6 |
| 番号 | 品名 | 材質 | 個数 | 備考 |
| 三角法 | 縮尺 | 1/10 | 株式会社 オーティ・マッソー | |
| | 原判 | A3 | | |