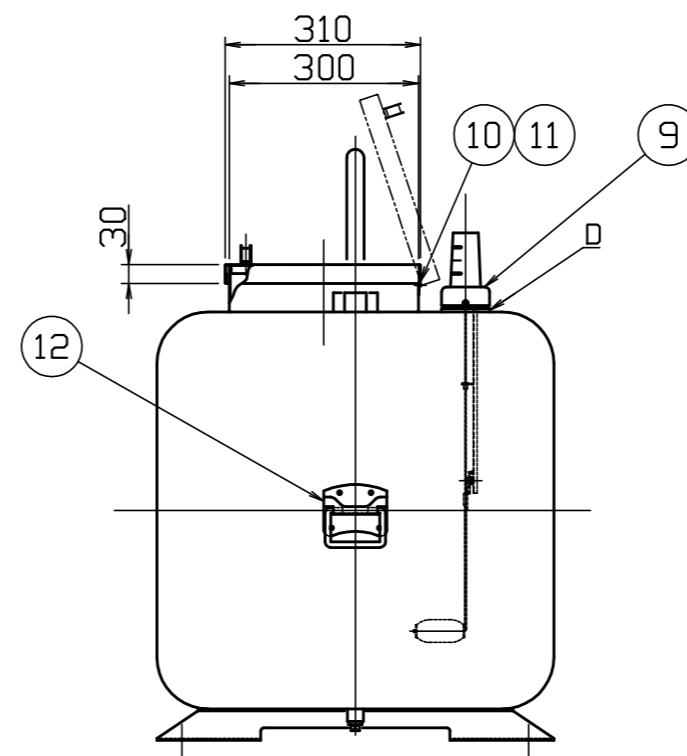
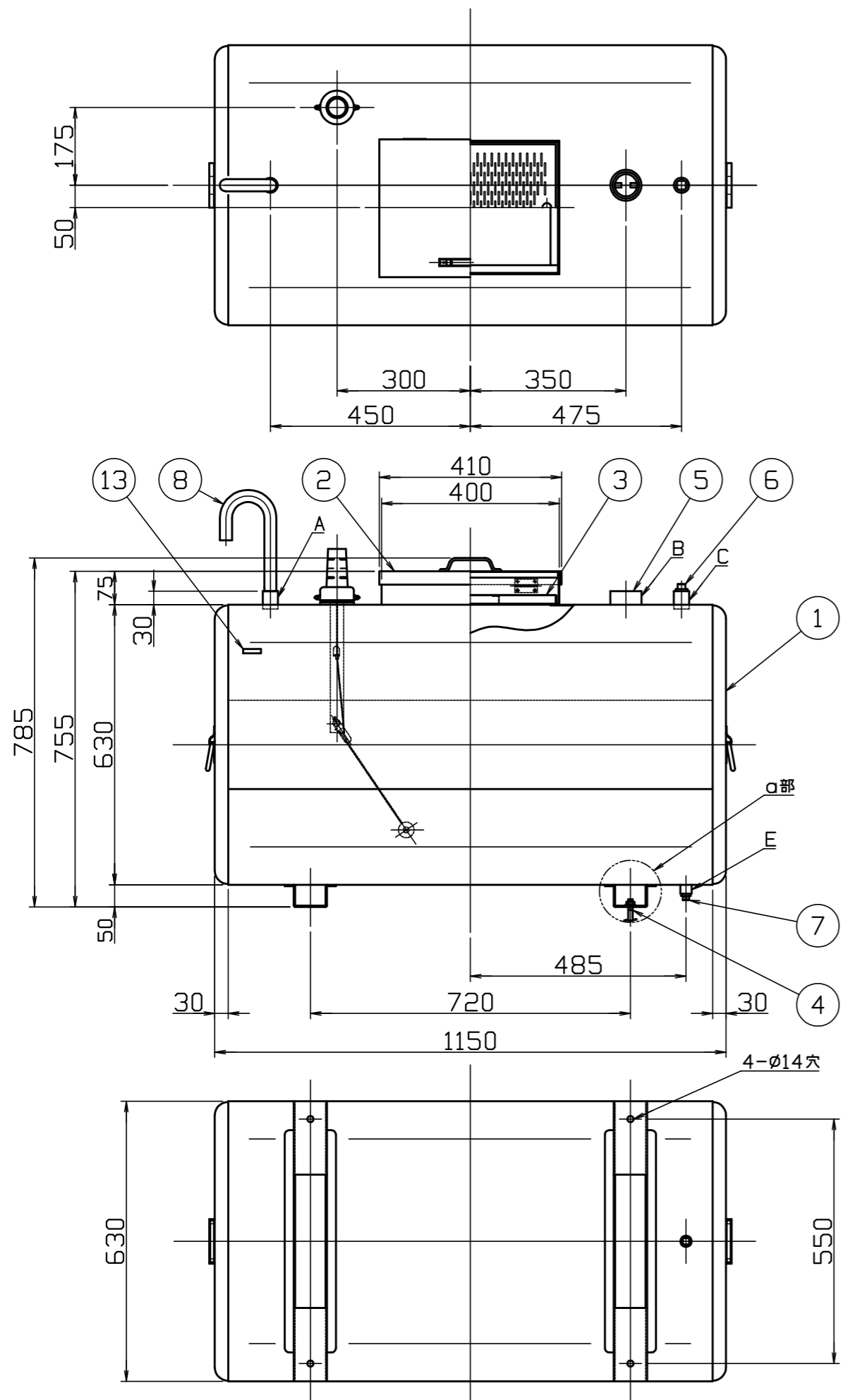


廃油タンク		形式	HY-400BX
容量	容量	398 ℓ	
	内容積	442 ℓ	
塗装	ポリエステル焼付塗装 アイボリー色(5Y7.6/1) 塗装：本体、蓋、目皿		
接続口	A	通気管口	PS3/4 ソケット
	B	オイル吸上口	PS2 ソケット
	C	レベル計取付口	PS3/4 ソケット
	D	油量計取付口	専用ホルダー-(内径φ67.9)
	E	ドレン口	PS1/2 ソケット
注意	地域の火災予防条例に従って施工してください。		



12	製造ラベル		1	10x40
11	取手	冷間圧延鋼板 (SPCC)	2	
10	蝶番	冷間圧延鋼板 (SPCC)	2	
9	油量計	冷間圧延鋼板 アクリル	1	ネジ止め 有色クロメート
8	通気管	一般構造用炭素鋼管 (STK400)	1	PT3/4 有色クロメート
7	プラグ	冷間圧延炭素鋼線 (SWCH10R)	1	PT1/2 有色クロメート
6	プラグ	鋳鉄 (FC)	1	PT3/4
5	ドラム缶プラグ	冷間圧延鋼板 (SPCC)	1	2" 用
4	アンカーボルト	一般構造用圧延鋼材 (SS400)	4組	M10x80 有色クロメート オールアンカー
3	目皿	電気亜鉛めっき鋼板 (SEHC E8/E8)	1	t1.5
2	蓋	電気亜鉛めっき鋼板 (SEHC E8/E8)	1	t1.2
1	本体	電気亜鉛めっき鋼板 (SEHC E8/E8)	1	t2.0(t1.5, t3.2)
番号	品名	材質	個数	備考
三角法	縮尺	1/12	 株式会社 オーティ・マッソー	
	原判	A3		