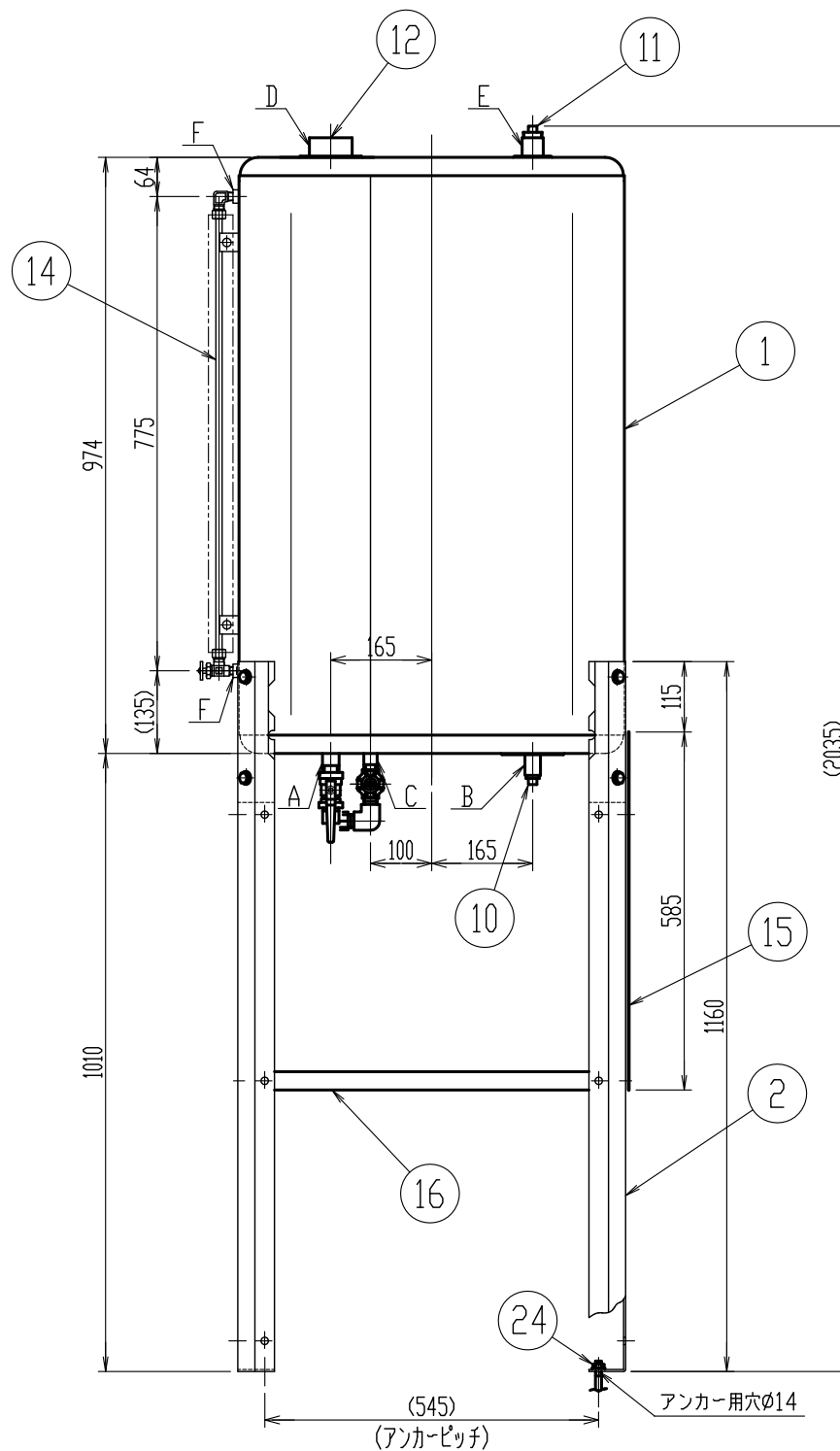
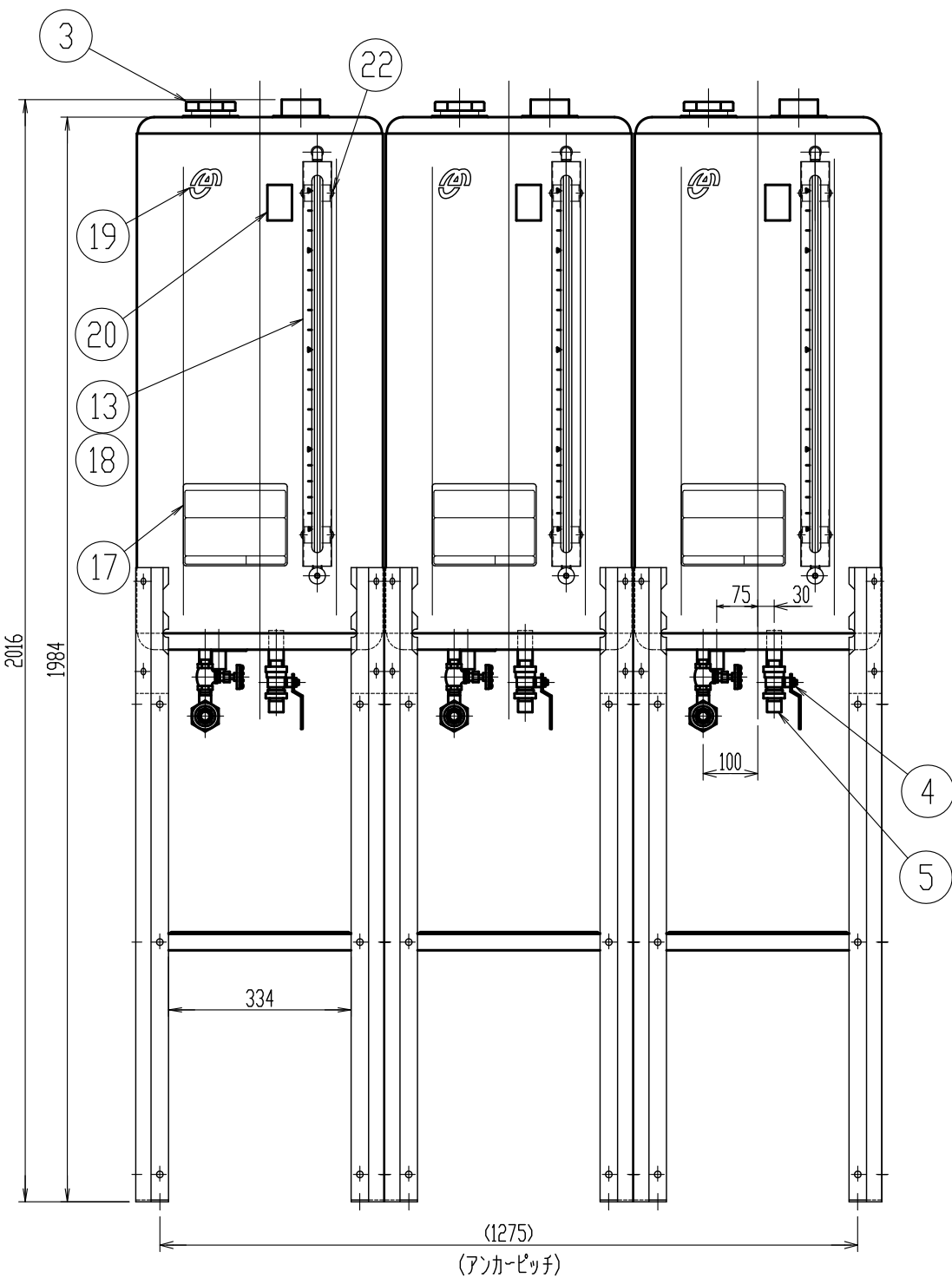


ローリー給油口部詳細



|           |                             |          |             |
|-----------|-----------------------------|----------|-------------|
| 3連式潤滑油タンク |                             | 形式       | BCS-251NS×3 |
| 容量        | 容量 (1台)                     | 240 ℓ    |             |
|           | 内容積 (1台)                    | 266 ℓ    |             |
| 塗装        | 本体・スタンド共 : アイボリー色 (5Y7.6/1) |          |             |
| 接続口       | A                           | 送油口      | PT3/4 ニップル  |
|           | B                           | 水抜き口     | PS1/2 ソケット  |
|           | C                           | ローリー給油口  | PT1/2 ニップル  |
|           | D                           | AP口      | PS2 ソケット    |
|           | E                           | 戻り口      | PS3/4 ソケット  |
|           | F                           | 油面計口(×2) | PS1/4 ソケット  |
| 注意        | 地域の火災予防条例に従って施工してください。      |          |             |

|     |            |                        |                   |                 |
|-----|------------|------------------------|-------------------|-----------------|
| 24  | アンカーボルトセット | 一般構造用圧延鋼材 (SS400)      | 4組                | M10×80          |
| 23  | 取付ボルトセット   | 一般構造用圧延鋼材 (SS400)      | 1式                | M10×15/M10×25   |
| 22  | タッピングねじ    | ステンレス (SUS304)         | 12                | 5×12            |
| 21  | 油種ラベル      | 透明テトロン                 | 3組                | ガソリン/ディーゼル(付属品) |
| 20  | アクリル管警告ラベル | 黄色塩化ビニール               | 3                 |                 |
| 19  | 社章ラベル      | 透明テトロン                 | 3                 |                 |
| 18  | 油面計目盛シール   | 透明テトロン                 | 3                 |                 |
| 17  | 注意ラベル      | 白色ポリエステル               | 3                 |                 |
| 16  | オイルパンセット   | 電気亜鉛めっき鋼板 (SEHC E8/E8) | 3式                | スノコ付            |
| 15  | バックプレート    | 電気亜鉛めっき鋼板 (SEHC E8/E8) | 3                 |                 |
| 14  | 油面計        | 黄銅(C3604BD) アクリル       | 3式                | 直視式             |
| 13  | 油面計ガード     | 電気亜鉛めっき鋼板 (SEHC E8/E8) | 3                 |                 |
| 12  | AP口プラグ     | 冷間圧延鋼板 (SPCC)          | 3                 | 2"              |
| 11  | プラグ        | 可鍛鉄品 (FCMB)            | 3                 | 3/4             |
| 10  | プラグ        | 冷間圧延炭素鋼線 (SW/CH10R)    | 3                 | 1/2             |
| 9   | ユニオン       | ねずみ鉄品 (FC)             | 3                 | 1/2             |
| 8   | バレルニップル    | 配管用炭素鋼鋼管 (SGP)         | 6                 | 1/2             |
| 7   | エルボ        | ねずみ鉄品 (FC)             | 3                 | 1/2             |
| 6   | 給油バルブ      | 青銅                     | 3                 | 1/2(玉形弁)        |
| 5   | 整流管        | 配管用炭素鋼鋼管 (SGP)         | 3                 | 3/4×35          |
| 4   | 送油バルブ      | 黄銅                     | 3                 | 3/4(ボール弁)       |
| 3   | 給油口キャップ    | 冷間圧延鋼板 (SPCC)          | 3                 | パッキン付           |
| 2   | スタンド       | 電気亜鉛めっき鋼板 (SEHC E8/E8) | 12                | t=3.2           |
| 1   | タンク本体      | 電気亜鉛めっき鋼板 (SEHC E8/E8) | 3                 | t=1.6           |
| 番号  | 品名         | 材質                     | 個数                | 備考              |
| 三角法 | 縮尺         | 1/12                   | 株式会社<br>オーティ・マッソー |                 |
|     | 原判         | A3                     |                   |                 |