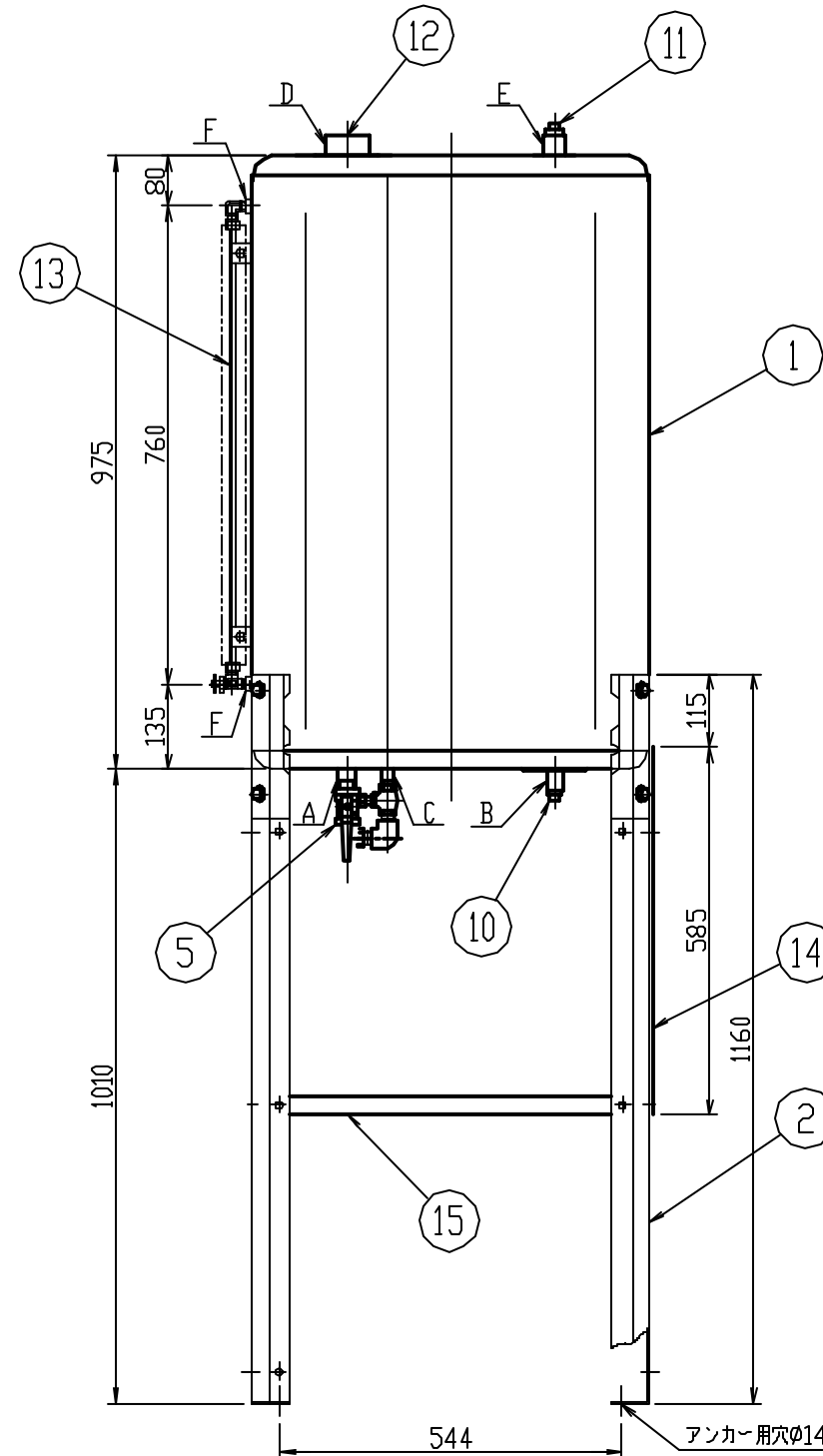
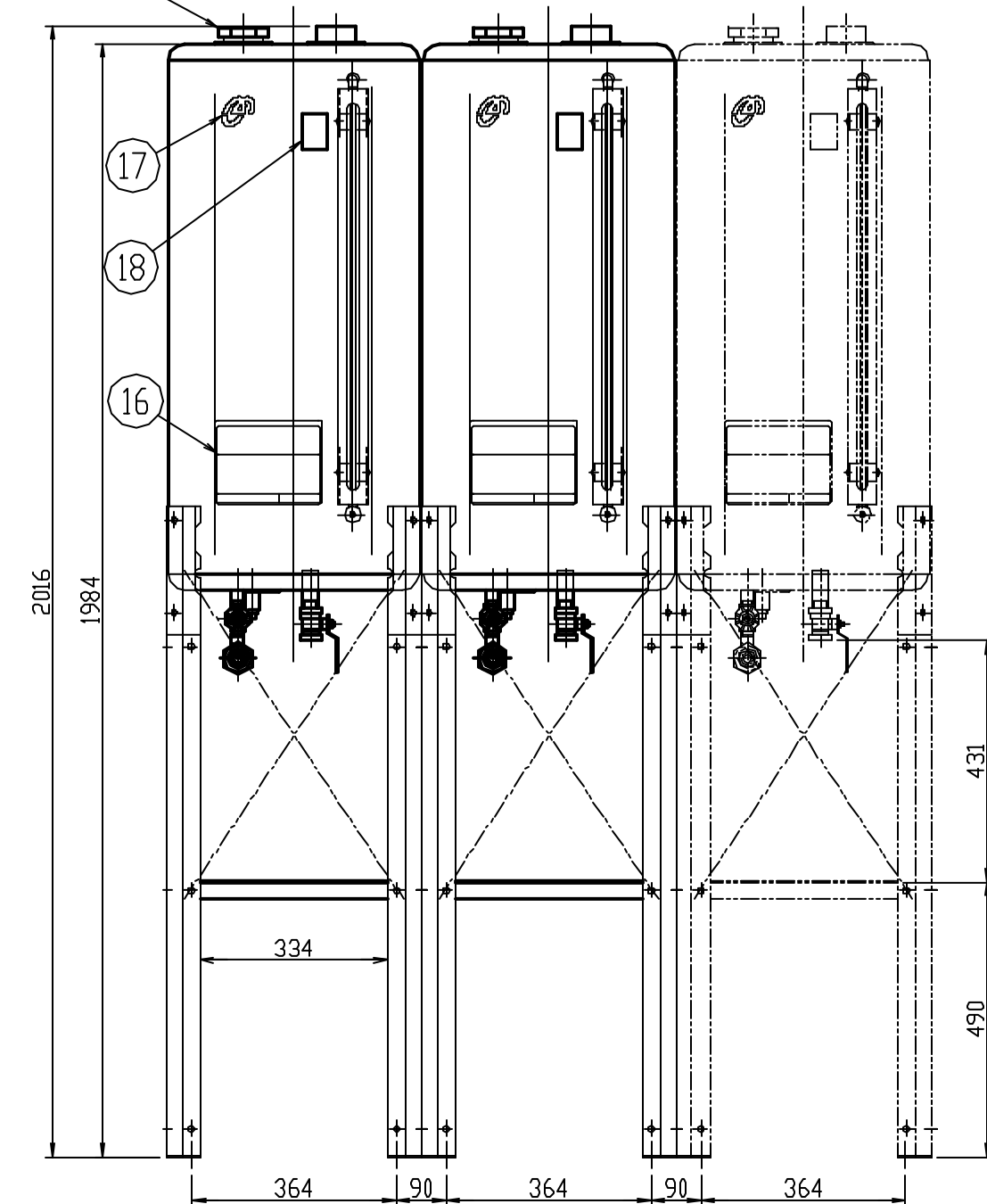


ローリー給油口部詳細



連式潤滑油タンク		形式	BCS-251NS xn
容量	容量 (1台)	239ℓ	
	内容積	266ℓ	
塗装	本体・スタンド共 : アイボリー色 (5Y7.6/1)		
接続口	A	送油口	PS3/4 ニップル
	B	水抜き口	PS1/2 ソケット
	C	ローリー給油口	PS1/2 ニップル
	D	AP口	PS2 ソケット
	E	戻り口	PS3/4 ソケット
	F	油面計口(x2)	PS1/4 ソケット
注意	地域の火災予防条例に従って施工してください。		

※形式のnには連数が入ります。

※個数は1台当たり ボルトセットは連数により異なります。

番号	品名	材質	個数	備考
21	シールテープ	テフロン	1	5m
20	アンカーボルトセット	一般構造用圧延鋼板 (SS400)	-	M10x80
19	組立用ボルトセット	一般構造用圧延鋼板 (SS400)	-	M10x15
18	アクリル管警告ラベル	黄色塩化ビニール	1	
17	社章ラベル	透明テトロン	1	
16	注意ラベル 潤滑油B	白色ポリエステル	1	
15	オイルパンセット	電気亜鉛めっき鋼板 (SECC E8/E8)	1組	スノコ付
14	バックプレート	電気亜鉛めっき鋼板 (SECC E8/E8)	1	
13	油面計	E3604BD アクリル	1	ガード付
12	AP口プラグ	冷間圧延鋼板 (SPCC)	1	2"
11	プラグ	鋳鉄 (FC)	1	3/4
10	プラグ	冷間圧延炭素鋼線 (SWCH10R)	4組	1/2
9	ユニオン	鋳鉄 (FC)	1	1/2
8	バレルニップル	配管用炭素鋼管 (SGP)	1	1/2
7	エルボ	鋳鉄 (FC)	1	1/2
6	グローブバルブ	銅合金	1	1/2
5	ボールバルブ	銅合金	1	3/4
4	給油口口金	冷間圧延鋼板 (SPCC)	1	
3	給油口キャップ	冷間圧延鋼板 (SPCC)	1	パッキン付
2	スタンド	電気亜鉛めっき鋼板 (SEHC E8/E8)	4	t=3.2
1	タンク本体	電気亜鉛めっき鋼板 (SEHC E8/E8)	1	t=1.6
縮尺	1/12	株式会社 オーティ・マッソー		
原判	A3			