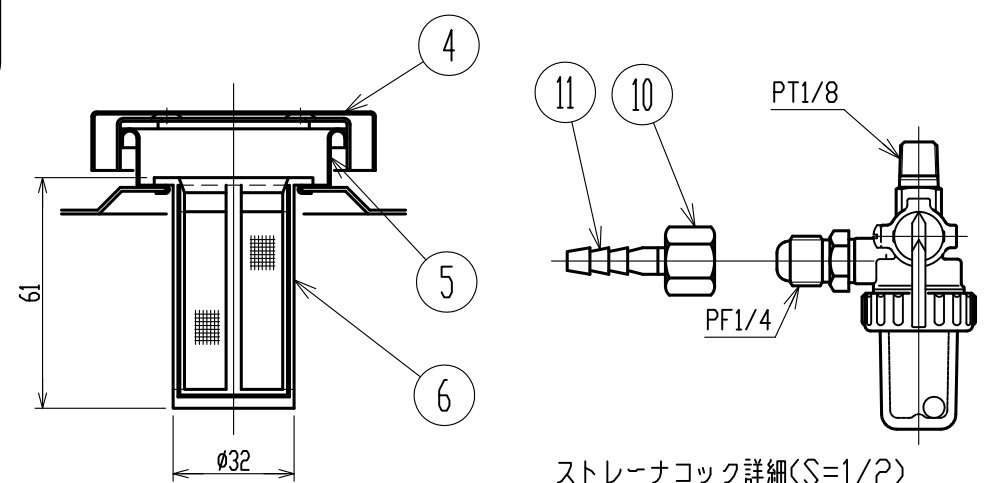
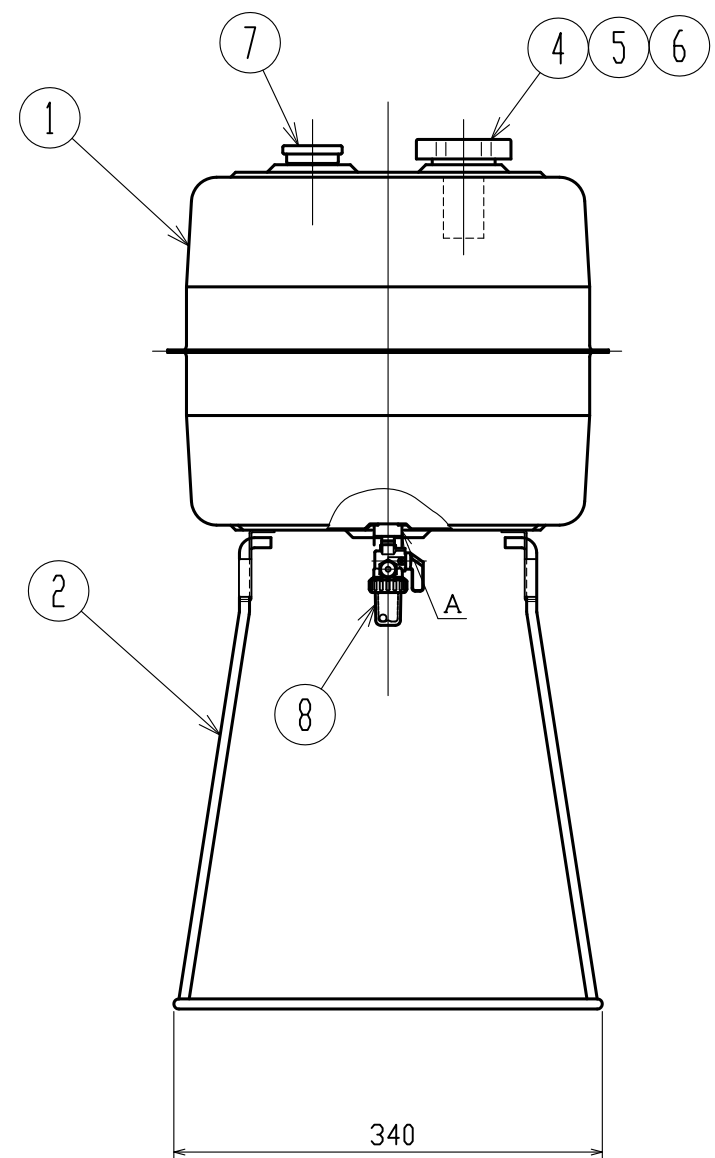
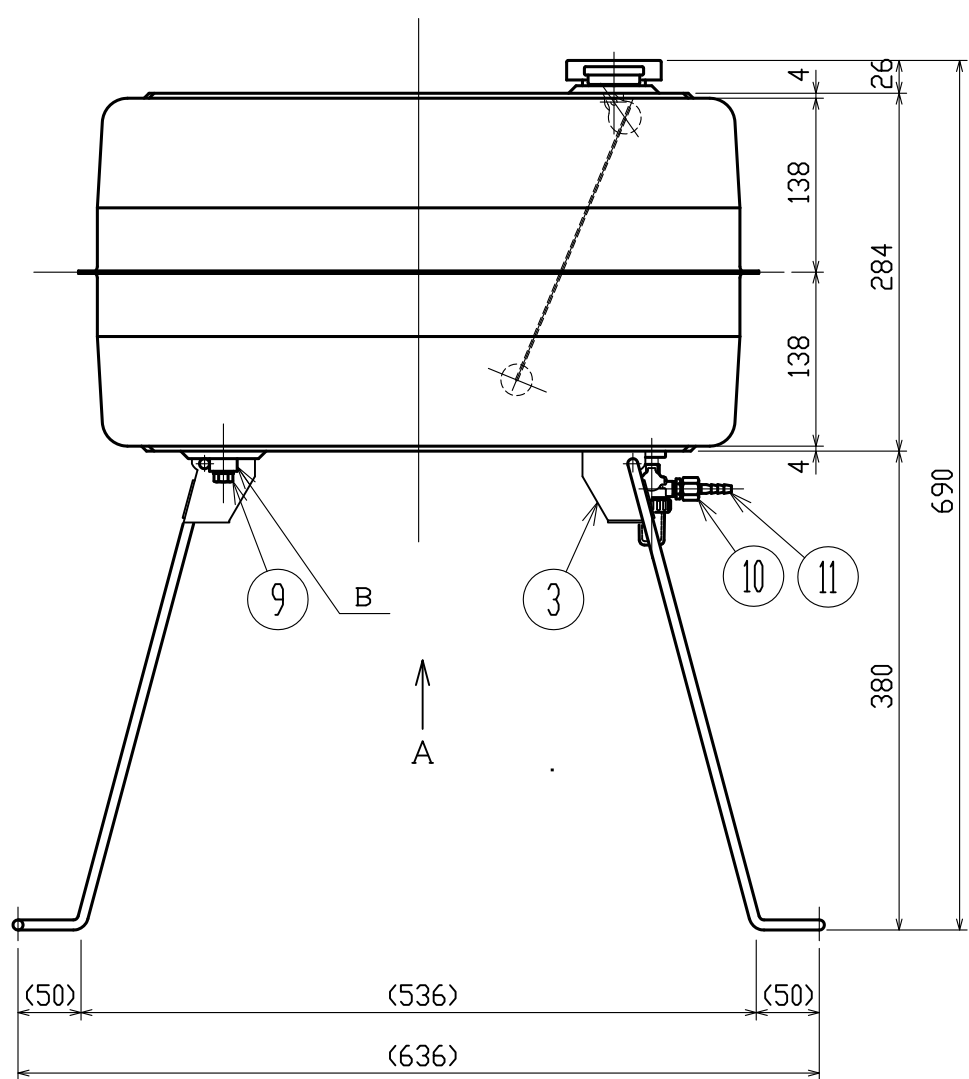


A矢視図



給油口詳細(S=1/2)

ストレーナコック詳細(S=1/2)

40ℓ脚高角形油タンク		形式	□T-40KX
容量	容 量	39.0 ℓ	
	内 容 積	43.5 ℓ	
表面処理	本 体：ポリエステル焼付塗装 アイボリー色 (5Y7.6/1) スタンド：有色クロメート		
接続口	A 送油口	PT1/8 ソケット	
	B ドレン口	M8 ソケット	
注意	地域の火災予防条例に従って施工してください。		

13	製造番号ラベル	白色ポリエステル	1	10x40
12	ガソリン禁止ラベル	白色塩化ビニール	1	
11	ホースニップル	黄銅 (C3604BD)	1	φ7.2
10	フレアナット	黄銅 (C3604BD)	1	PF1/4 φ8
9	ドレンボルト	一般構造用圧延鋼材 (SS400)	1	M8x15
8	ストレーナコック	オンダ製作所 DF15-T1F2T	1	PF1/4 フレア接続
7	油量計	冷間圧延鋼板 (SPCC)	1	
6	ストレーナ	枠 - ポリエチレン 網 - 黄銅網	1	100メッシュ
5	給油口口金	冷間圧延鋼板 (SPCC)	1	
4	給油口キャップ	冷間圧延鋼板 (SPCC)	1	光沢クロメート(ユニクロ)
3	脚ホルダー	冷間圧延鋼板 (SPCC)	4	
2	スタンド	一般構造用圧延鋼材 (SS400)	2	φ8 有色クロメート
1	タンク本体	電気亜鉛めっき鋼板 (SECC ES/E16)	1	t=1.0
番号	品 名	材 質	個数	備 考

縮尺 1/6  
原判 A3

株式会社  
オーティ・マッソー