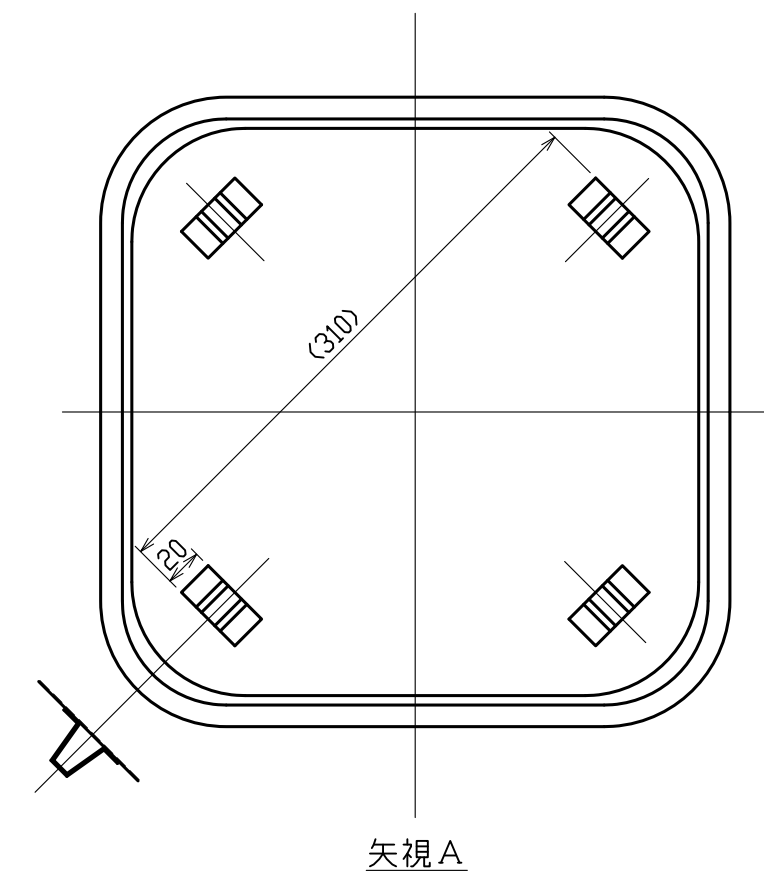
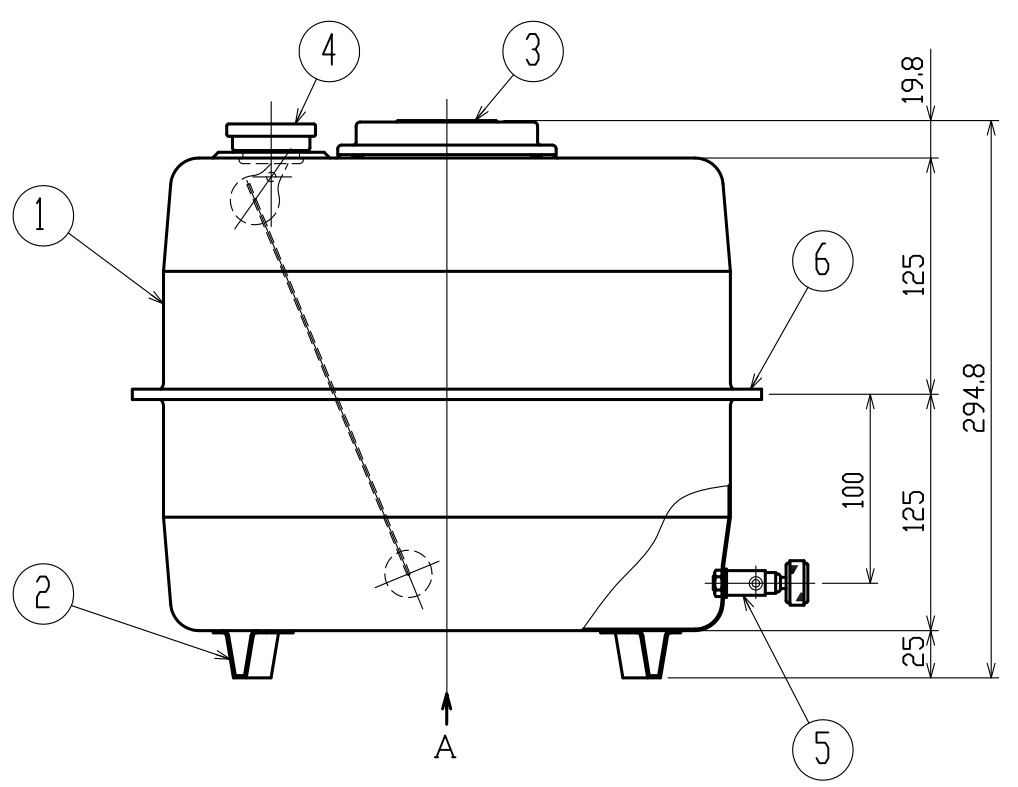
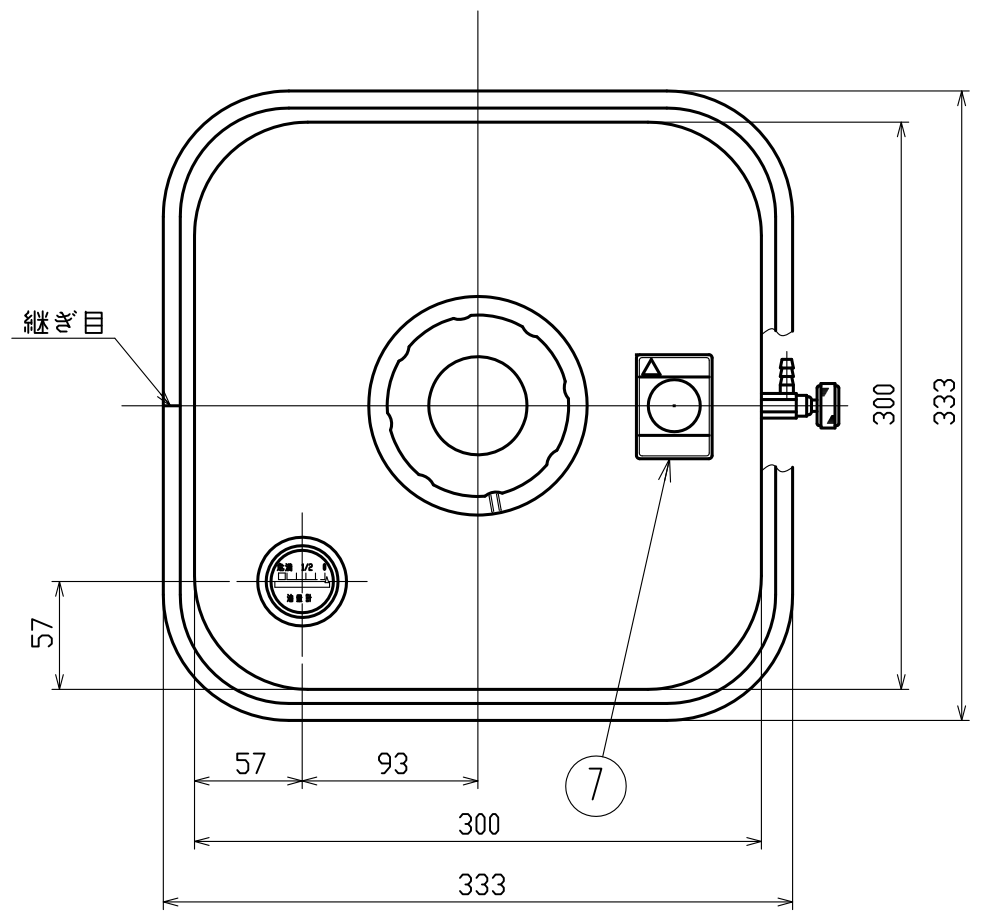
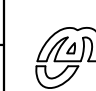


20ℓ角形油タンク		形式	QT-20S
容量	容量	18.5ℓ	
	内容積	20.6ℓ	
塗装	本体：ポリエステル焼付塗装 アイボリー色 (5Y7.6/1)		
注意	地域の火災予防条例に従ってお取り扱いください。		



7	ガソリン禁止ラベル	白色塩化ビニール	1	
6	ガードゴム	軟質塩化ビニール	1	黒色
5	13六角バルブ	黄銅 (C3604BD)	1	φ6ホース用
4	油量表	冷間圧延鋼板 (SPCC)	1	
3	給油口キャップ	冷間圧延鋼板 (SPCC)	1	
2	スタンド	溶融亜鉛めっき鋼板 (SGCC F06)	4	
1	タンク本体	電気亜鉛めっき鋼板 (SECC-CD 0/20)	1	t=0.8
番号	品名	材質	個数	備考

三角法	縮尺	1/4	 株式会社 オーティ・マッソー
	原判	A3	