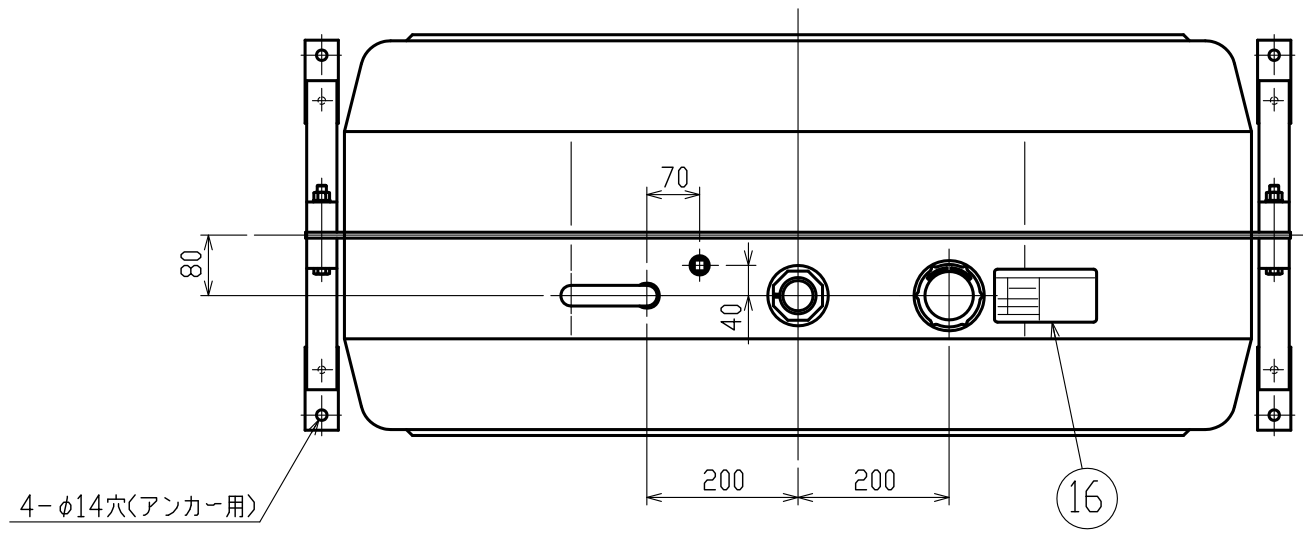
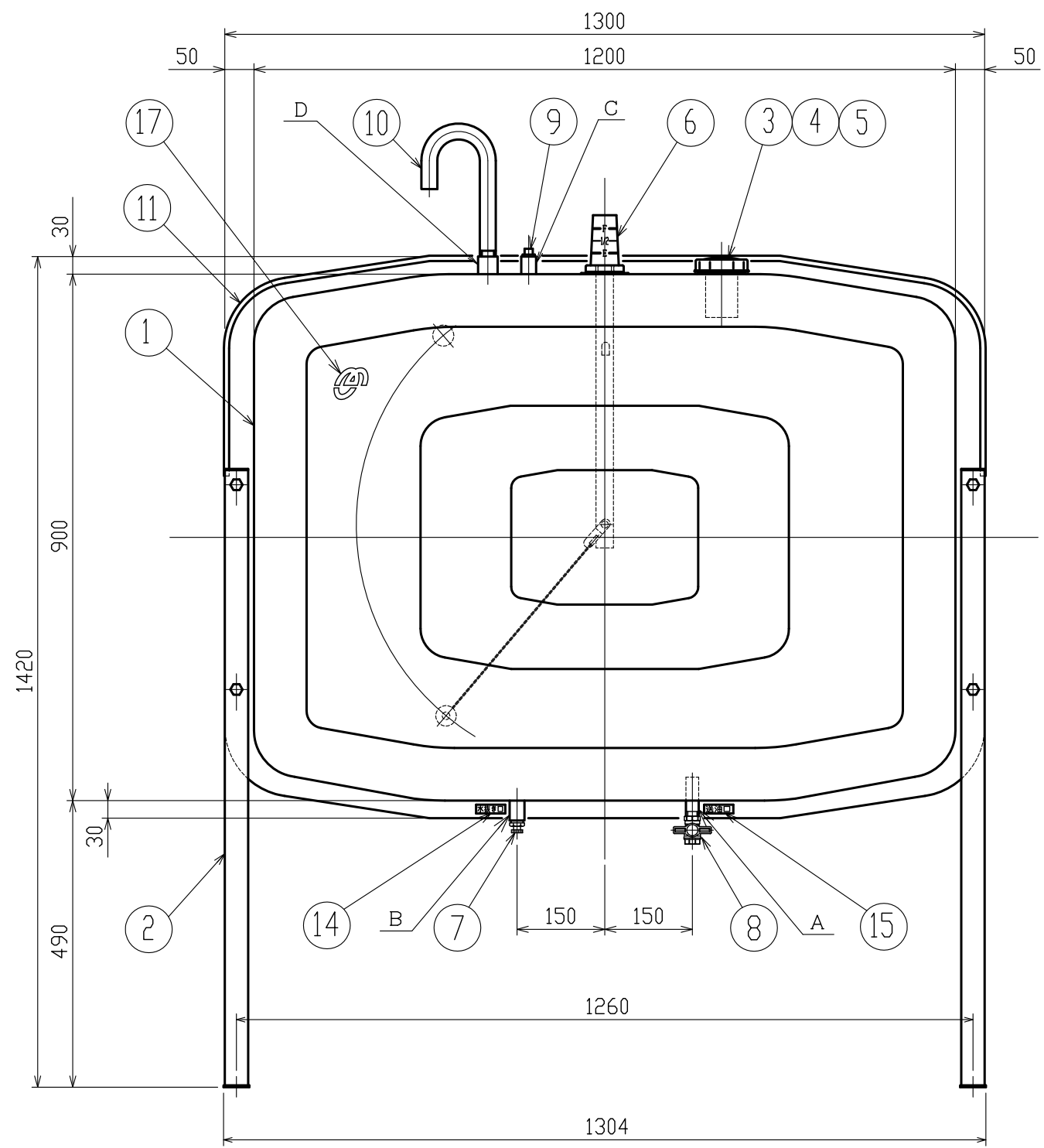
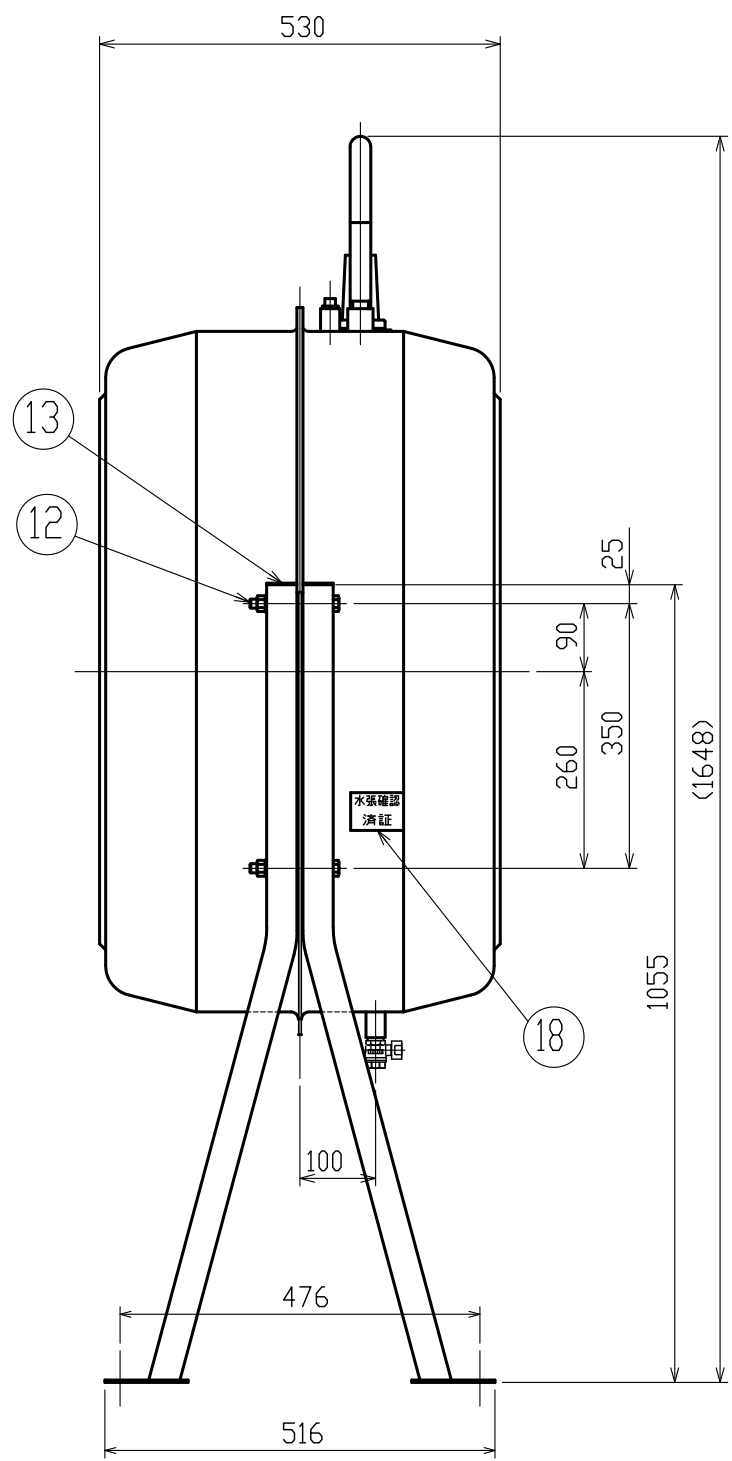


給油口付近詳細(S=1/3)



4-φ14穴(アンカー用)



490ℓ 角形油タンク		形式	OT-490S
容量	容量	468ℓ	
	内容積	519.8ℓ	
塗装	本体：ポリエステル焼付塗装	アイボリー色 (5Y7.6/1)	
	スタンド：アクリル焼付塗装	グレー色 (N 7.0)	
接続口	A 送油口	PT1/2 ニップル	
	B 水抜き口	PS1/2 ソケット	
	C 戻り口	PS1/2 ソケット	
	D 通気口	PS3/4 ソケット	
注意	地域の火災予防条例に従って施工してください。		

18	水張確認済証		1	
17	社章ラベル	透明テトロン	1	
16	銘注意ラベル	透明ポリエステル	1	
15	送油口ラベル	白色ポリエステル	1	
14	水抜き口ラベル	白色ポリエステル	1	
13	スタンドカバー	ポリエチレン	4	黒色
12	スタンド取付ボルト	一般構造用圧延鋼材 (SS400)	4組	M12×110
11	ガードゴム	軟質塩化ビニール	1	黒色
10	通気管	一般構造用炭素鋼管 (STK400)	1	PT3/4
9	プラグ	冷間圧延用炭素鋼線 (SWCH10R)	1	PT1/2
8	送油バルブ	オンダ F2-T13	1	PT1/2 ボールバルブ
7	水抜きバルブ	黄銅 (C3604BD)	1	PT1/2
6	油量表	冷間圧延鋼板 (SPCC) アクリル	1	
5	ストレーナ	枠 - ポリエチレン 網 - 黄銅網	1	100メッシュ
4	給油口口金	冷間圧延鋼板 (SPCC)	1	
3	給油口キャップ	冷間圧延鋼板 (SPCC)	1	
2	スタンド	溶融亜鉛めっき鋼板 (SGHC F12)	1式	□40×1.6
1	タンク本体	溶融亜鉛めっき鋼板 (SGCC F06)	1	t=2.0
番号	品名	材質	個数	備考

縮尺 1/10
 原判 A3
 株式会社 オーティ・マッソー