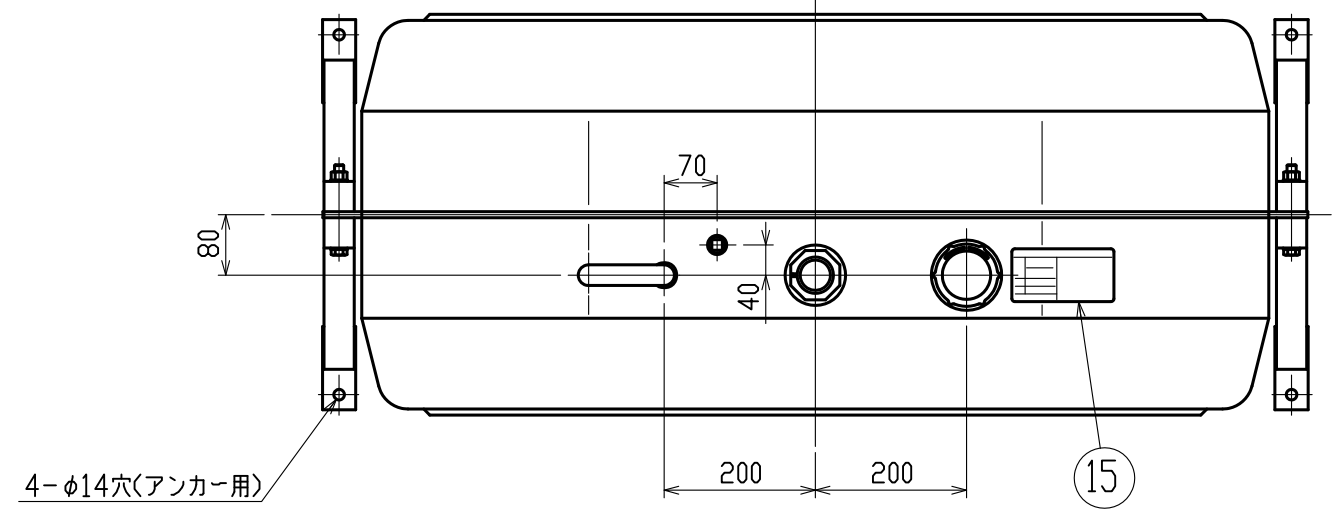
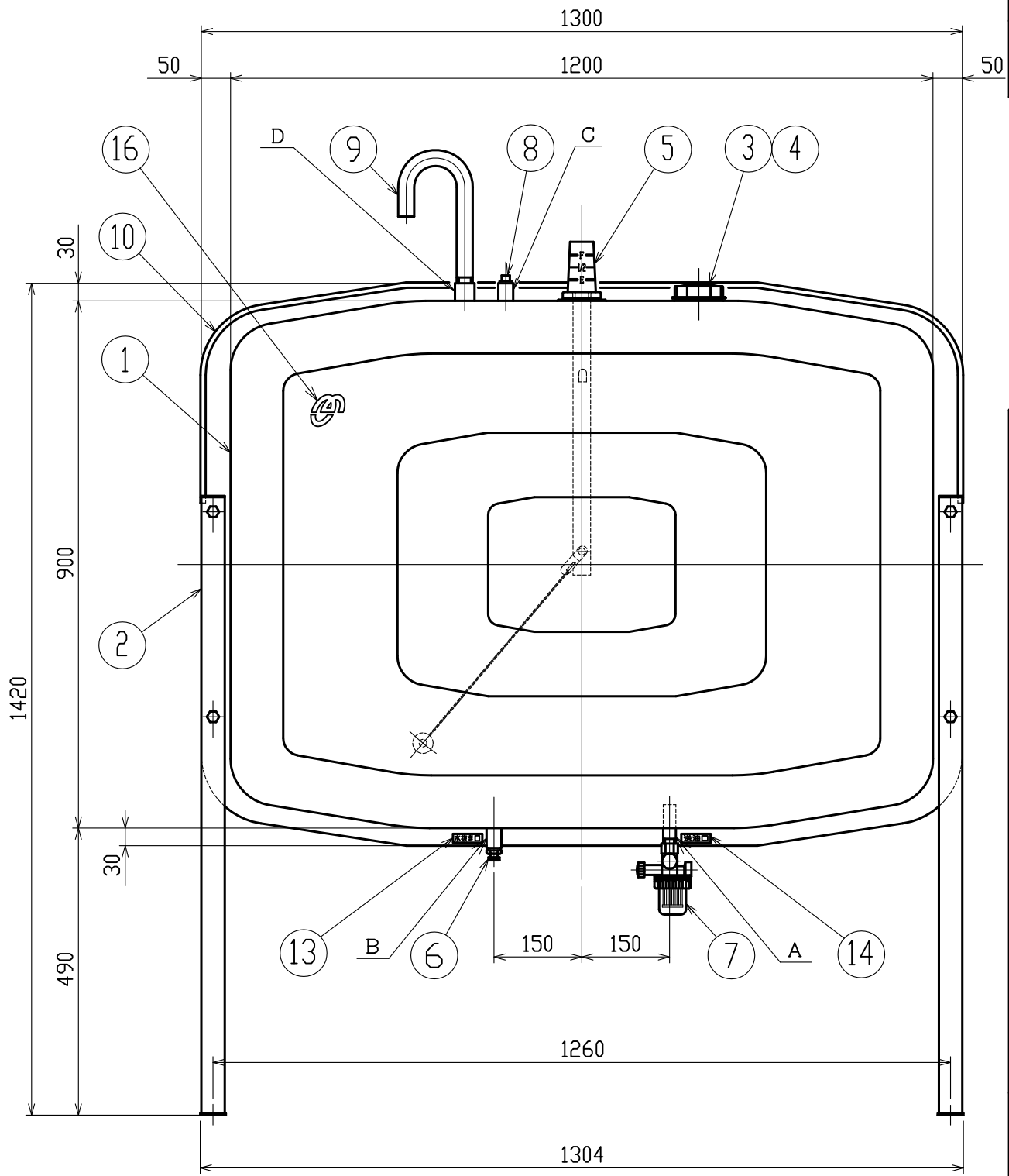
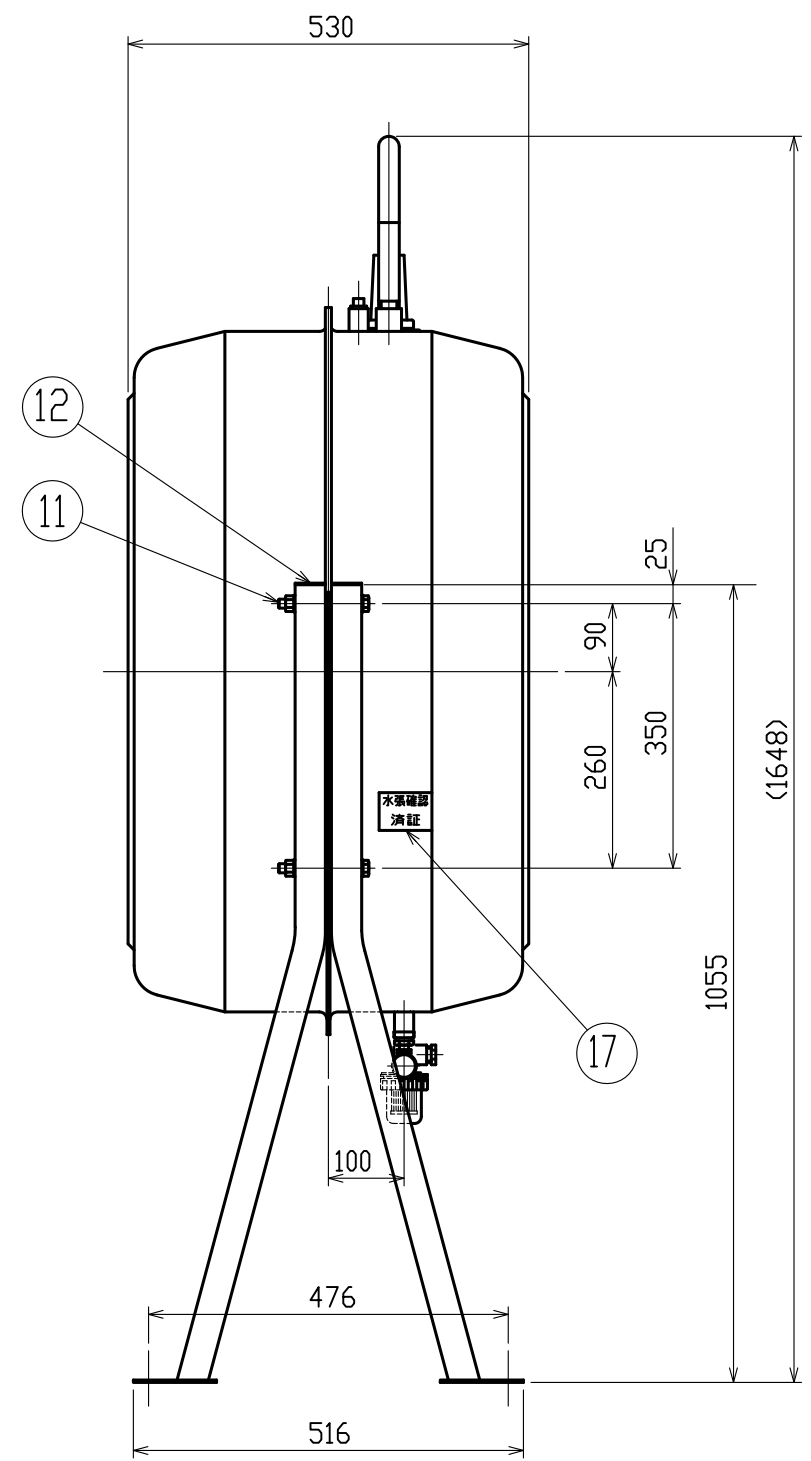


給油口付近詳細(S=1/3)



4-φ14穴(アンカー用)



490φ角形ハイグレード油タンク ストレーナバルブ付		形式	DT-490SHVK	
容量	容量	468ℓ		
	内容積	520ℓ		
塗装	部位	本体	スタンド	通気管
	方法	焼付塗装	同左	同左
	下塗	ポリエステル系プライマー	同左	同左
	中塗	ポリエステル系塗料 アイボリー色(SY7.6/1)	同左	同左
装	上塗	クリア塗料	同左	同左
				ポリエステル系塗料 アイボリー色(SY7.6/1)
接続口	A	送油口	PT1/2	ニップル
	B	水抜き口	PS1/2	ソケット
	C	戻り口	PS1/2	ソケット
	D	通気口	PS3/4	ソケット
注意	地域の火災予防条例に従って施工してください。			

17	水張確認済証		1	
16	社章ラベル	透明テトロン	1	
15	銘注意ラベル	透明ポリエステル	1	
14	送油口ラベル	白色ポリエステル	1	
13	水抜き口ラベル	白色ポリエステル	1	
12	スタンドカバー	ポリエチレン	4	黒色
11	スタンド取付ボルト	ステンレス (SUS304)	4組	M12×110
10	ガードゴム	軟質塩化ビニール	1	黒色
9	通気管	一般構造用炭素鋼管 (STK400)	1	PT3/4
8	プラグ	ステンレス (SUS304)	1	PT1/2
7	ストレーナバルブ	DF-70LVK	1	PT1/2
6	水抜きバルブ	黄銅 (C3604BD)	1	PT1/2
5	油量計	ステンレス(SUS430JIL) アクリル	1	
4	給油口口金	ステンレス (SUS430JIL)	1	
3	給油口キャップ	ステンレス (SUS430JIL)	1	パッキン付
2	スタンド	溶融面鉛めっき鋼板 (SGHC F12)	1式	φ40×1.6
1	タンク本体	溶融面鉛めっき鋼板 (SGCC F06)	1	t=2.0
番号	品名	材質	個数	備考

三角法	縮尺	1/10	株式会社 オーティ・マッソー
	原判	A3	