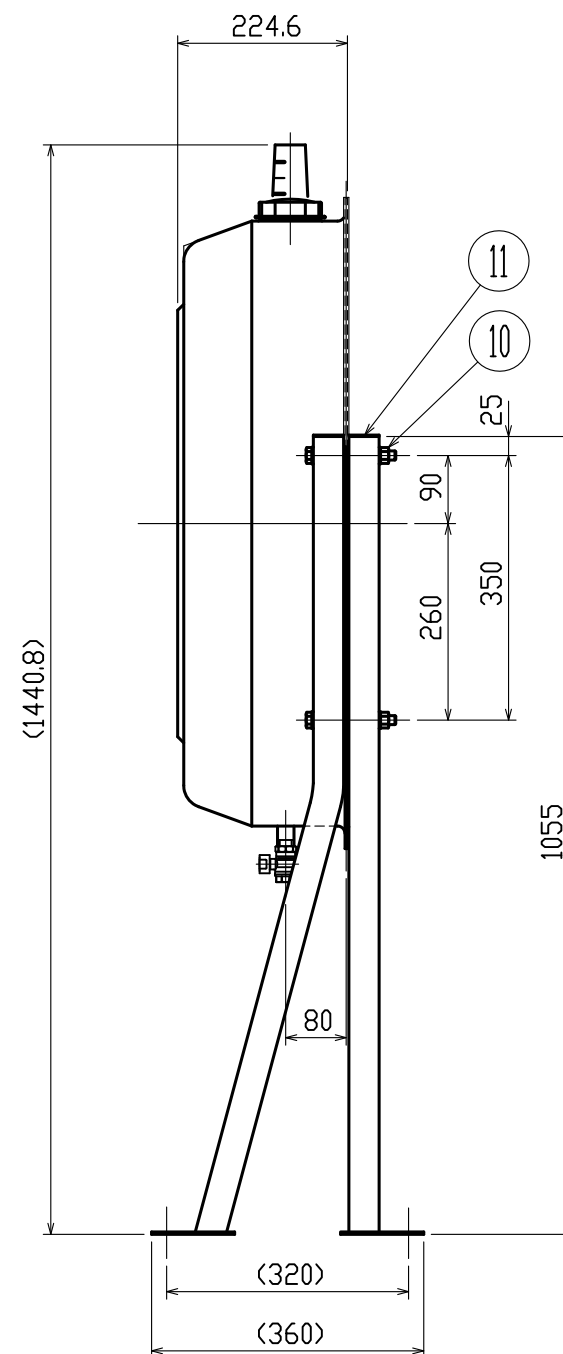
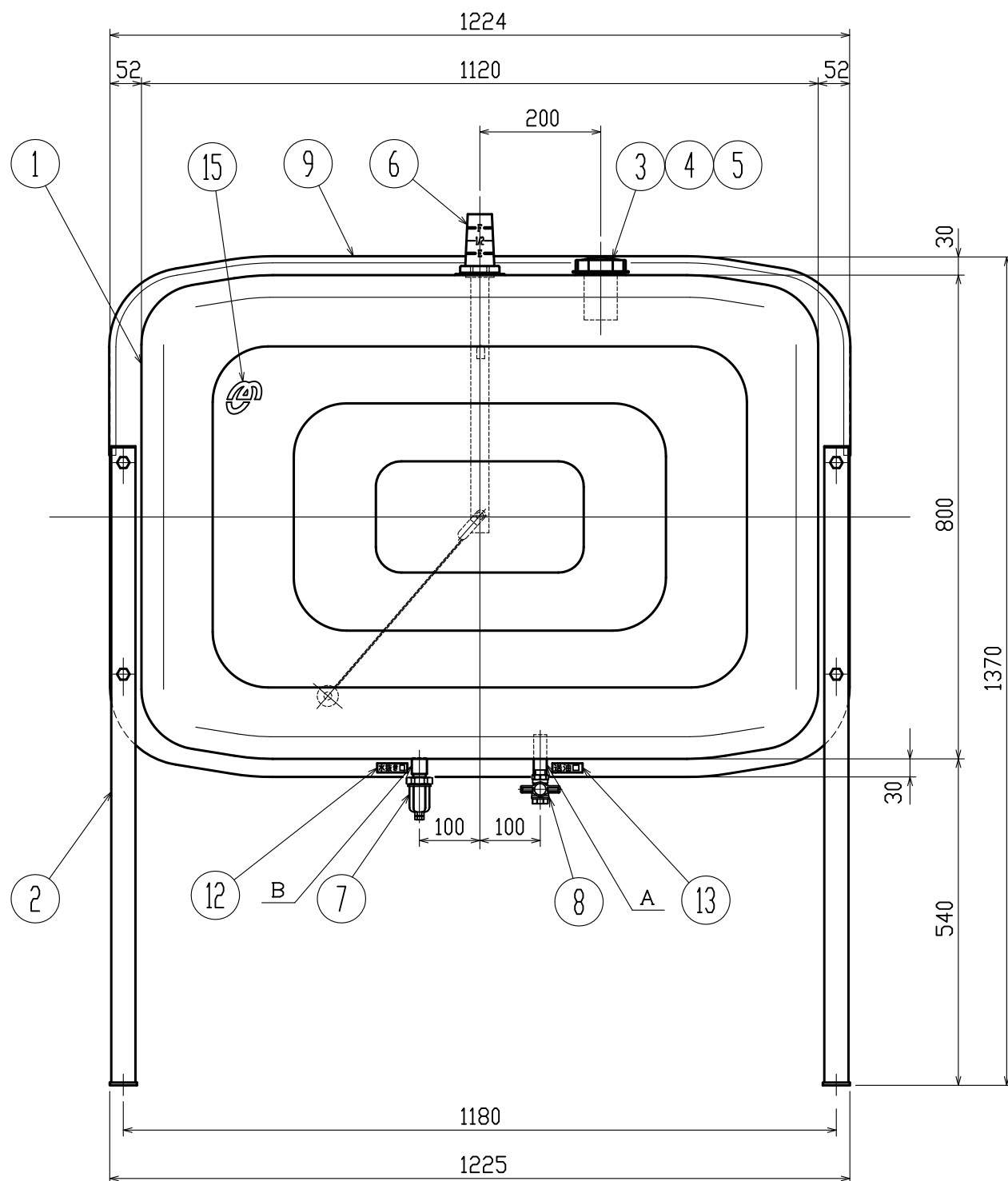


給油口付近詳細(S=1/3)



ステンレス角薄形油タンク		形式	OT-201TST
容量	容量	165ℓ	
	内容積	184ℓ	
塗装	本体/スタンド：アクリル焼付塗装 クリアー		
接続口	A 送油口	PT1/2 ニップル	
	B 水抜き口	PS1/2 ソケット	
注意	地域の火災予防条例に従って施工してください。		

15	社章ラベル	透明テトロン	1	
14	銘注意ラベル	白色ポリエステル	1	
13	送油口ラベル	白色ポリエステル	1	
12	水抜き口ラベル	白色ポリエステル	1	
11	スタンドカバー	ポリエチレン	4	黒色
10	スタンド取付ボルト	ステンレス(SUS304)	4組	M12×110
9	ガードゴム	軟質塩化ビニール	1	黒色
8	送油バルブ	オンダ F2-T13	1	PT1/2 ボールバルブ
7	ドレンカップ	黄銅(C3604BD) ポリカーボネート	1	PT1/2
6	油量表	ステンレス アクリル	1	
5	ストレーナ	枠 - ポリエチレン 網 - 黄銅網	1	100メッシュ
4	給油口口金	ステンレス(SUS430J1L)	1	
3	給油口キャップ	ステンレス(SUS430J1L)	1	パッキン付
2	スタンド	ステンレス(SUS304)	1式	□40×15
1	タンク本体	ステンレス(SUS430J1L)	1	t=1.6
番号	品名	材質	個数	備考
三角法	縮尺	1/10	 株式会社 オーティ・マッソー	
	原判	A3		