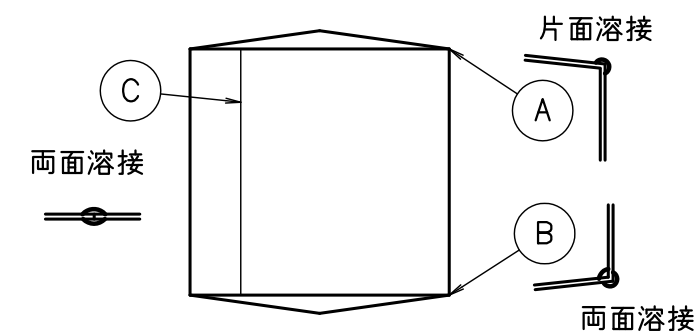


容積計算

全容量 $1280^2 \times 0.7854 \times (1524 + 1/3 \times 90) = 2000(L)$
 容量 1890(L)
 空間容量 $2000 - 1890 = 110(L)$
 空間容積率 $110 \div 2000 \times 100 = 5.5\% \text{ --- OK}$

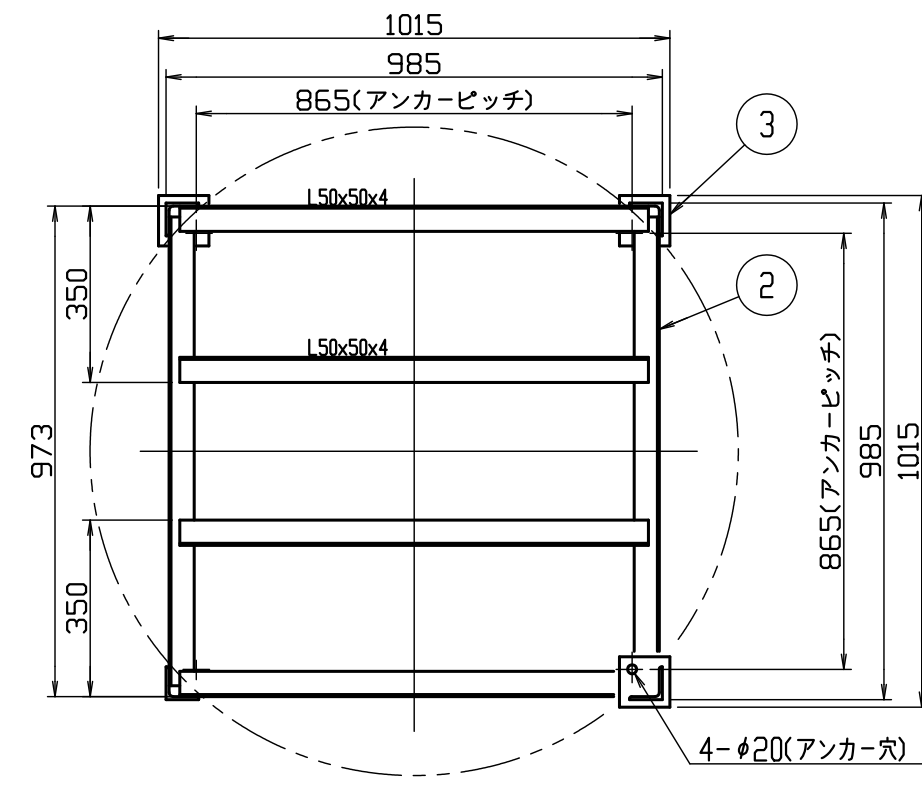
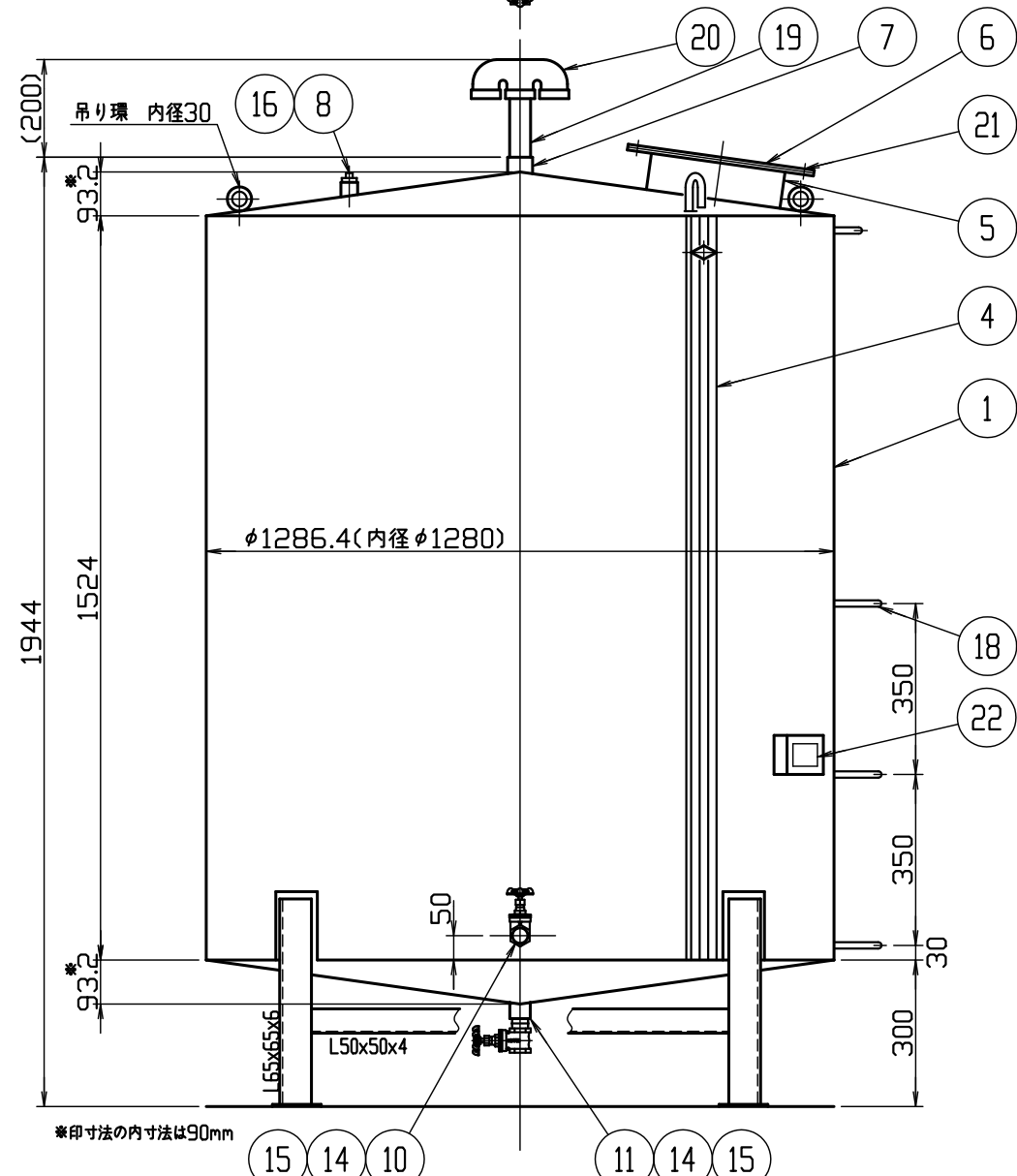
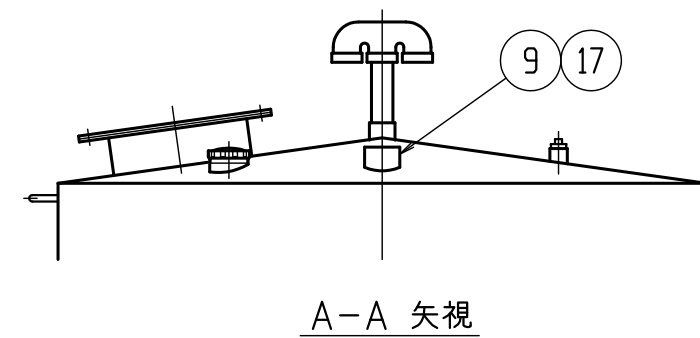
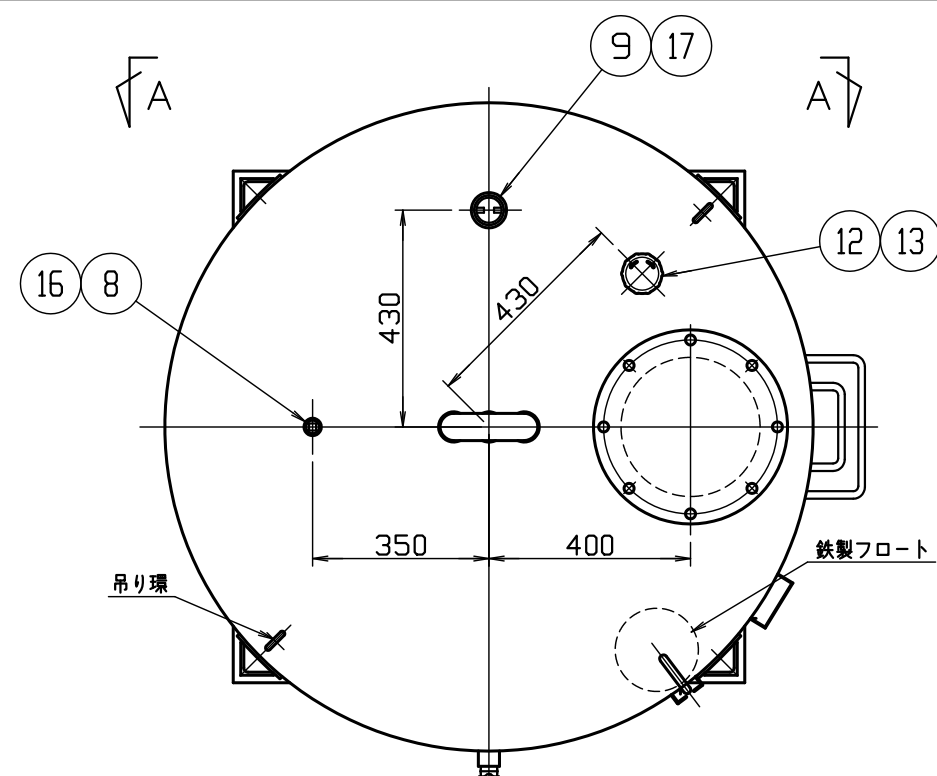
タンク溶接方法図



塗装
 下塗：鉛・クロムフリーさび止め(赤茶色)
 上塗：アルミペイント(シルバー色)
 付属品 補色用塗料(100cc)・刷毛

22	水張検査証		1	製造会社所轄消防署
21	ボルトセット	SS400	8	M10x40 BN2W
20	エアバンド 32A	FC250	1	防火網 #40 黒タール塗装
19	32A短管	SGP(白)	1	L150 両ネジ
18	タラップ	SR235	1	φ13
17	ドラム缶プラグ	SPCC	1	50A(PS 2) ユニクロ
16	20Aプラグ	FC	1	
15	25Aバレルニップル	SGP	2	
14	25Aゲートバルブ	黄銅	2	125型
13	給油口キャップ	ADC	1	
12	給油口	SGP	1	65Aニップル(PF2・1/2)
11	ドレン口	SGP	1	25A(PS1)
10	送油口	"	1	25A(PS1)
9	予備口 2	"	1	50A(PS2)
8	予備口 1	"	1	20A(PS3/4)
7	通気口	SGP	1	32A(PS1-1/4)
6	点検口蓋	SPHC	1	t=4.5 パッキン付
5	点検口	SS400	1	外径φ267 t=6
4	油面計	SS400	1	L20x20x3 巻ワイヤーφ0.8(SUS)
3	ベースプレート	SPHC	4	t=4.5
2	架台	SS400	1	L65x65x6 L50x50x4
1	タンク本体	SS400	1	t=3.2
番号	品名	材質	個数	備考

形式 OT-1890N2
 名称 油タンク
 株式会社
 オーティ・マトー



*印寸法の内寸法は90mm