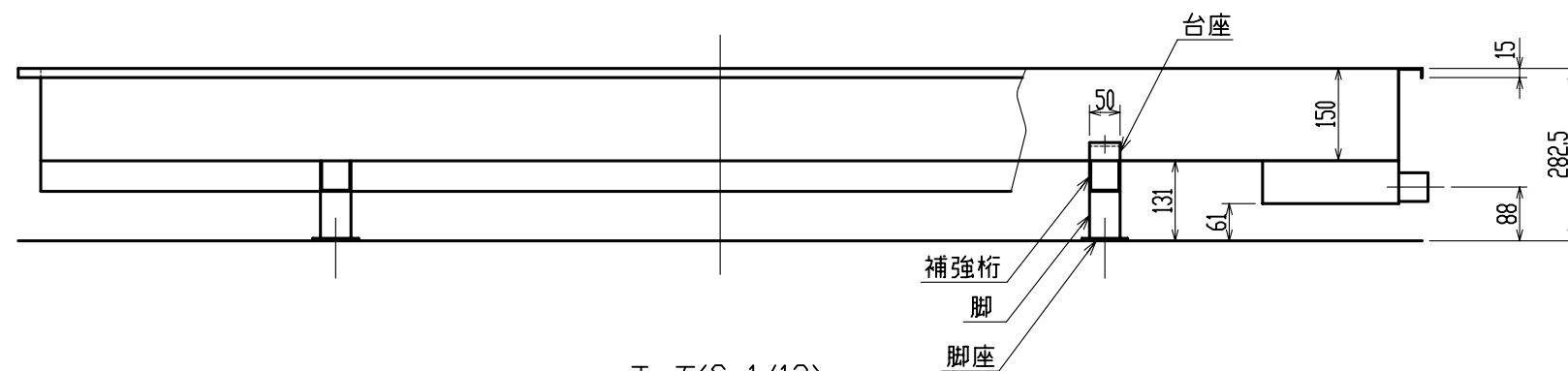
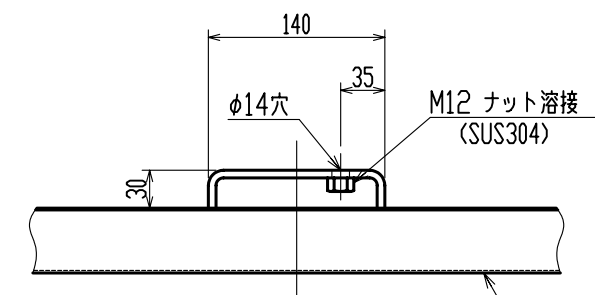


上面(S=1/12)

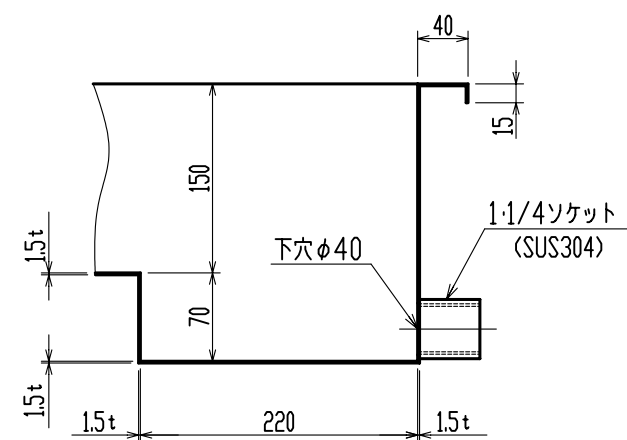


正面(S=1/12)

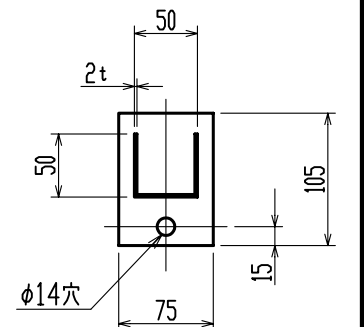
容積	貯油量	516 ℓ
	適用タンク (タンク容量)	QT-490S (468 ℓ)
材質	本体	SUS 304 2B 1.5t
	補強桁・脚	SUS 304 2B 2.0t
	脚座	SUS 304 2B 4.0t
	台座	SUS 304 2B 6.0t
付属品 M12x25 B,W (SUS304) 4組		
容積計算 (単位 cm)		
防油堤容積 222x155x15=516150 → 516 ℓ		
必要容積 468x1.1=514.8 ℓ		
よって 防油堤容積 > 必要容積		



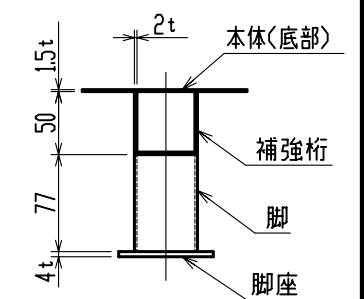
台座部詳細(S=1/6)



水抜き部詳細(S=1/6)



脚部詳細(S=1/6)



注意

・地域の火災予防条例に従って施工してください。

三角法	形式	BY-05K	株式会社 オーティ・マッソー
	名称	防油堤	