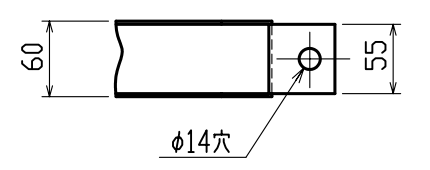
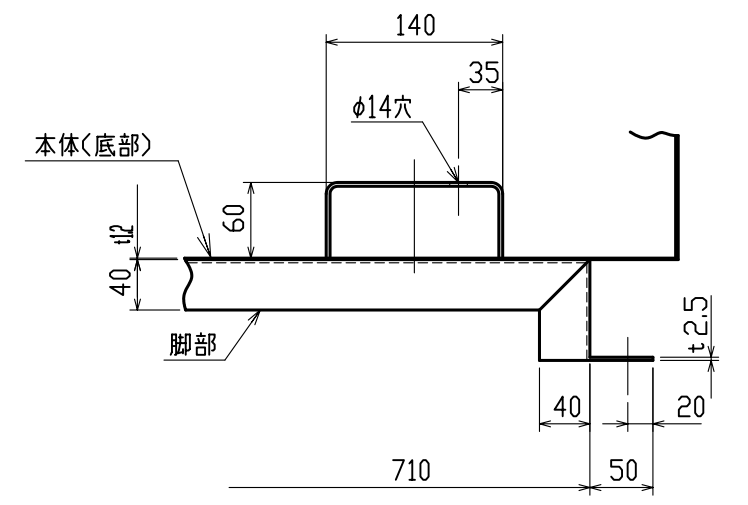
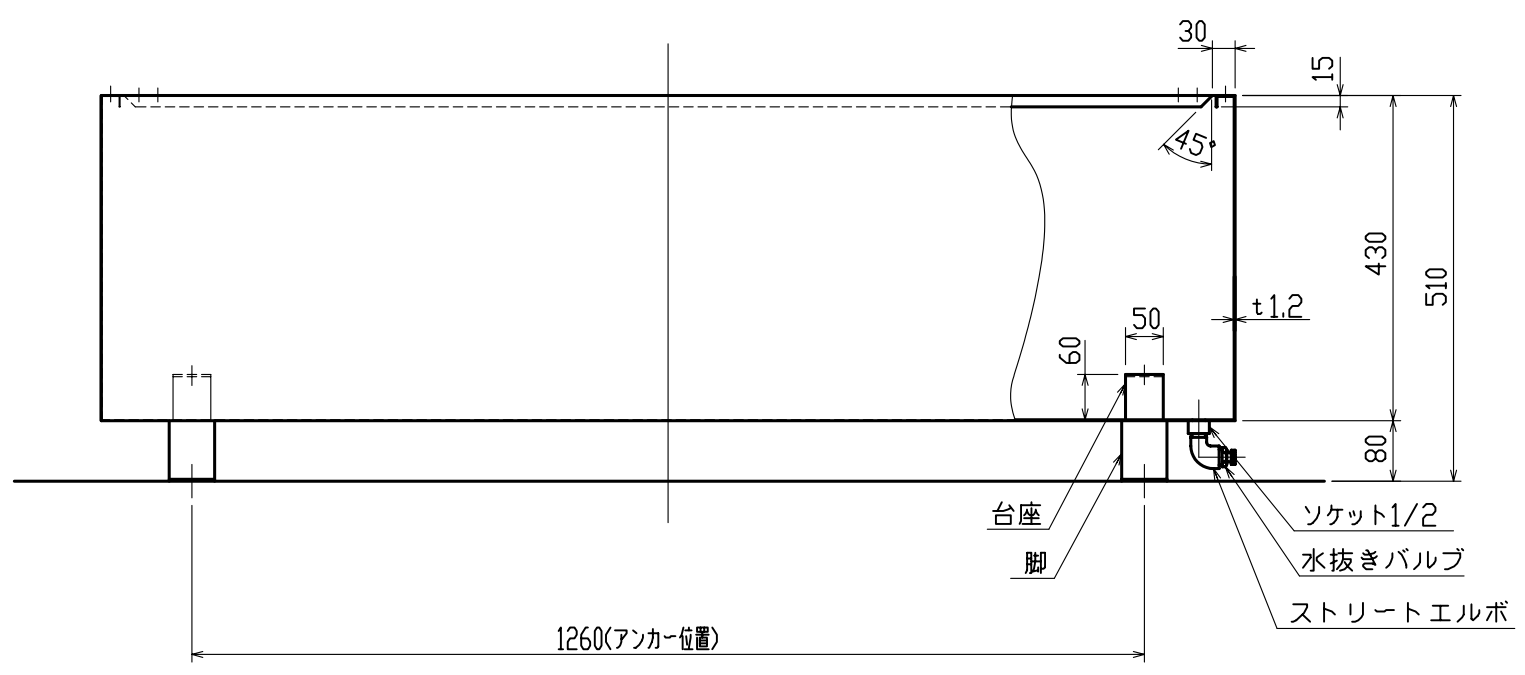


容積	貯油量	520ℓ
	適用タンク (タンク容量)	DT-490S (468ℓ)
材質	本体	SUS 304 2B 1.2t
	脚部	SUS 304 2B 2.5t
	台座	SUS 304 2B 3.0t
付属品 M12×25 B,N,W (SUS304) 4組 ストリートエルボ(白) 1/2 1個 水抜きバルブ 1/2 1個		
容積計算(単位 cm) 防油堤容積 150×81×43=522450 ≒ 520ℓ 必要容積 468×1.1=514.8ℓ 防油堤容積 > 必要容積		



台座/脚部分詳細(S=1/6)



三角法	形式	BYT-490K	株式会社 オーティ・マッソー
	名称	防油堤	