

潤滑油タンク

エンジンオイル



薄型タイプ

品質に定評のある薄型スタンダードタイプ

薄型で場所をとらない、完全プレスワークによる高品位商品。
250ツインタイプと490シングルタイプをご用意しました。

シングルタンク

JT-250S



内容積 **273ℓ** 容量 **245ℓ**

- 溶融亜鉛メッキ鋼板
- 板厚1.6mm
- ポリエステル焼付塗装
- アイボリー色 (マンセル値 5Y 7.6/1)
- 重量57kg

JT-490S

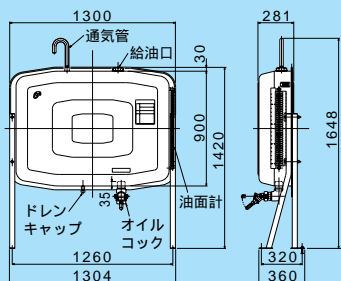


内容積 **520ℓ** 容量 **468ℓ**

- 溶融亜鉛メッキ鋼板
- 板厚2.0mm
- ポリエステル焼付塗装
- アイボリー色 (マンセル値 5Y 7.6/1)
- 重量81kg

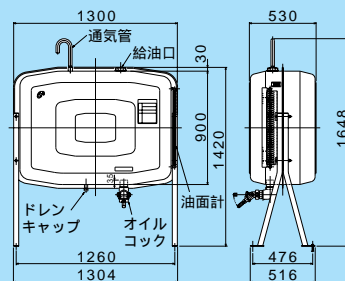
¥73,500 (¥70,000)

- 付属品/オイルコック・給油口キャップ・ドレンプラグ・油量計・通気管(40メッシュ防火網付)・ガードゴム・スタンド(ボルト付)・アンカーボルト●アンカーピッチ/1260mm×320mm●アンカー穴径/φ14



¥84,000 (¥80,000)

- 付属品/オイルコック・給油口キャップ・ドレンプラグ・油量計・通気管(40メッシュ防火網付)・ガードゴム・スタンド(ボルト付)・アンカーボルト●アンカーピッチ/1260mm×476mm●アンカー穴径/φ14



ツインタンク

JT-250SW

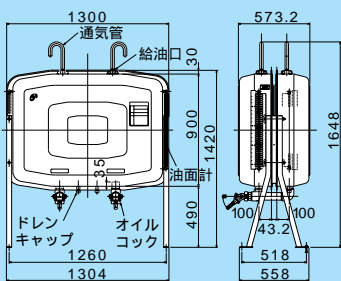


内容積 **273ℓ×2基** 容量 **245ℓ×2基**

- 溶融亜鉛メッキ鋼板
- 板厚1.6mm
- ポリエステル焼付塗装
- アイボリー色 (マンセル値 5Y 7.6/1)
- 重量100kg

¥136,500 (¥130,000)

- 付属品/オイルコック・給油口キャップ・ドレンプラグ・油量計・通気管(40メッシュ防火網付)・ガードゴム・スタンド(ボルト付)・アンカーボルト●アンカーピッチ/1260mm×518mm●アンカー穴径/φ14

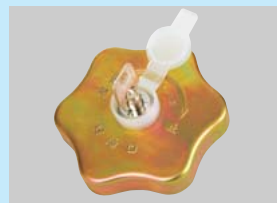


オイルコック



薄型タイプには標準装備。
ジョッキ等へのオイル充填操作がスムーズで、閉止時のオイルが垂れにくくなっています。

鍵付きキャップ



いたずら防止や、貸与タンクにご利用いただけます。

残量警報指示器 残量センサー部



油量が少なくなるとランプとブザーで知らせてくれます。(残油量のセットは調整可能)

※ () 内は税抜価格です。

関連商品

廃油・特殊タンクも製作可能

四半世紀を越えるキャリアとノウハウをベースに、お客様のご要望にもきめ細やかに対応し、ニーズにあった商品をご提案いたします。

特注品
製作可能

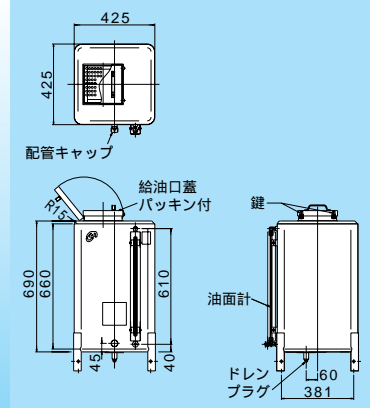
廃油タンク

HY-125B

- 電気亜鉛メッキ鋼板
- 板厚1.6mm
- ポリエステル焼付塗装
- ブルー色 (DIC F43)
- 重量26kg



内容積 121ℓ
容量 109ℓ



¥71,400 (¥68,000)

- 付属品/目皿・油量計 (ガード付)・配管プラグ・ドレンプラグ
- アンカーピッチ/381mm×381mm
- アンカー穴径/φ14

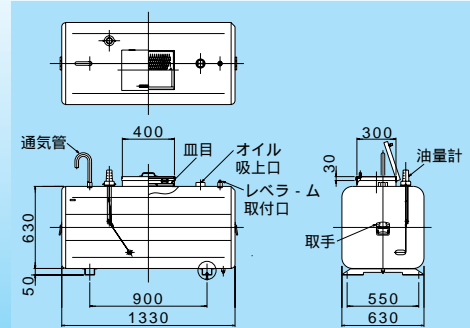
廃油タンク

HY-511BX

- 電気亜鉛メッキ鋼板
- 板厚2.0mm
- ポリエステル焼付塗装
- アイボリー色 (マンセル値 5Y 7.6/1)
- 重量70kg



内容積 511ℓ
容量 460ℓ



¥152,250 (¥145,000)

- 付属品/目皿・油量計・通気管 (40メッシュ防火網付)・AP口プラグ・予備口プラグ・ドレンプラグ
- アンカーピッチ/900mm×550mm
- アンカー穴径/φ14

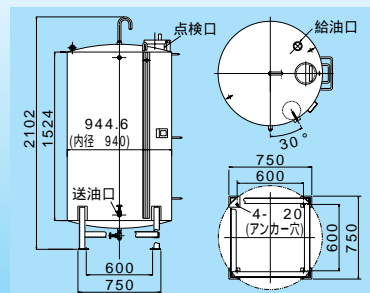
オイルタンク

OT-990N2 ★ (廃油の回収用にご利用頂けます。)

- 熱間圧延鋼板
- 板厚2.3mm
- サビ止め塗装+銀色塗装
- 重量130kg



内容積 1090ℓ
容量 981ℓ



¥236,250 (¥225,000)

- 付属品/送油バルブ・水抜きバルブ・給油口キャップ・油量計・通気管 (40メッシュ防火網付)・プラグ
- アンカーピッチ/600mm×600mm
- アンカー穴径/φ20

※ () 内は税抜価格です。

省スペースタイプ 置き場所を選ばない角筒タイプ

JT-251B・491Bの奥行きが同じ寸法なので、自由に組み合わせてツイン・トリプルと連結して使用可能。また油面計には、変色の少ないアクリル樹脂管を採用しました。

シングルタンク

B：ボールバルブ仕様
BC：オイルコック仕様

JT-251B JT-251BC



内容積 **266ℓ** 容量 **239ℓ**

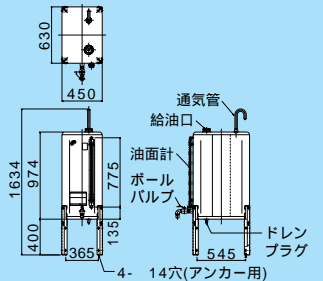
- 電気亜鉛メッキ鋼板
- 板厚1.6mm
- ポリエステル焼付塗装
- アイボリー色 (マンセル値 5Y 7.6/1)
- 重量47kg



オイルコック仕様
JT-251BC

B ¥89,250 (¥85,000)
BC ¥94,500 (¥90,000)

- 付属品/1"ボールバルブ・六角ニップル・ストリートエルボ・整流管・給油口キャップ・通気管(40メッシュ防火網付)・油量計(ガード付)・スタンド(ボルト付)・ドレンプラグ・アンカーボルト
- アンカーピッチ/365mm×545mm●アンカー穴径/φ14



●BC：オイルコック仕様付属品/オイルコック・給油口キャップ・通気管(40メッシュ防火網付)・油量計(ガード付)・スタンド(ボルト付)・ドレンプラグ・アンカーボルト

JT-491B JT-491BC



内容積 **479ℓ** 容量 **431ℓ**

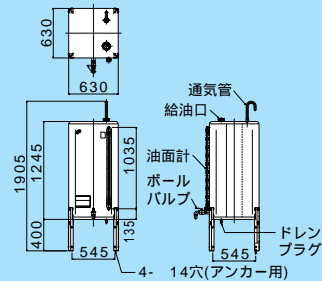
- 電気亜鉛メッキ鋼板
- 板厚2.0mm
- ポリエステル焼付塗装
- アイボリー色 (マンセル値 5Y 7.6/1)
- 重量74kg



オイルコック仕様
JT-491BC

B ¥110,250 (¥105,000)
BC ¥115,500 (¥110,000)

- 付属品/1"ボールバルブ・六角ニップル・ストリートエルボ・整流管・給油口キャップ・通気管(40メッシュ防火網付)・油量計(ガード付)・スタンド(ボルト付)・ドレンプラグ・アンカーボルト
- アンカーピッチ/545mm×545mm●アンカー穴径/φ14



●BC：オイルコック仕様付属品/オイルコック・給油口キャップ・通気管(40メッシュ防火網付)・油量計(ガード付)・スタンド(ボルト付)・ドレンプラグ・アンカーボルト

シングルタンク

JT-121B

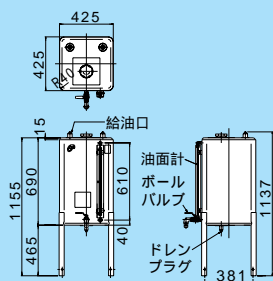


内容積 **121ℓ** 容量 **109ℓ**

- 電気亜鉛メッキ鋼板
- 板厚1.6mm
- ポリエステル焼付塗装
- ブルー色 (DIC F43)
- 重量27kg

¥71,400 (¥68,000)

- 付属品/3/4"ボールバルブ・ストリートエルボ・整流管・給油口キャップ・油量計(ガード付)・ドレンプラグ・予備口プラグ・アンカーボルト
- アンカーピッチ/381mm×381mm●アンカー穴径/φ14



JT-125B



内容積 **121ℓ** 容量 **109ℓ**

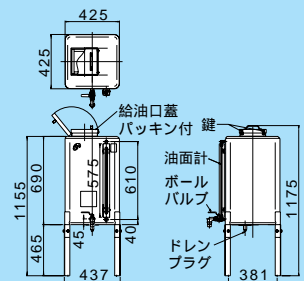
- 電気亜鉛メッキ鋼板
- 板厚1.6mm
- ポリエステル焼付塗装
- ブルー色 (DIC F43)
- 重量31kg



ボール缶受台
※ボール缶受台は意匠登録申請中

¥76,650 (¥73,000)

- 付属品/3/4"ボールバルブ・ストリートエルボ・整流管・ボール缶受台・油量計(ガード付)・ドレンプラグ・アンカーボルト
- アンカーピッチ/381mm×381mm●アンカー穴径/φ14



※ () 内は税抜価格です。

架台式タイプ

使用規模・用途にあわせて、自由に組み合わせ可能

タンクと架台を組み立て1ユニットとしたウォールタンク、「BCSタンク」(Blocks Connect System)。
2~5連と用途や仕様規模に合わせて自由に連結できます。

追加 1ブロック ¥162,750 (¥155,000)

BCSタンクシリーズ

BCS-251NS×2 (BCSタンク2連式)

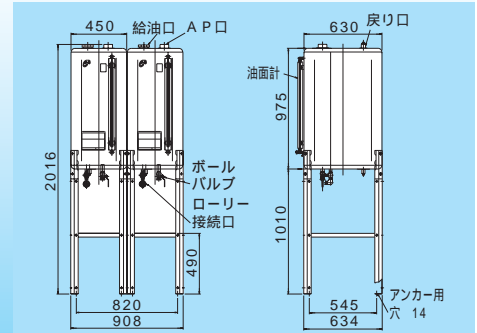
- 電気亜鉛メッキ鋼板
- 板厚1.6mm
- ポリエステル焼付塗装
- アイボリー色 (マンセル値 5Y 7.6/1)
- 重量110kg

¥325,500 (¥310,000)

- 付属品/3/4"ボールバルブ・整流管・1/2ボールバルブ・エルボ・パレルニップル・ユニオン・給油口キャップ・AP口プラグ・予備口プラグ・油量計(ガード付)・スタンド(ボルト付)・ドレンプラグ・アンカーボルト●アンカーピッチ/820x545mm●アンカー穴径/φ14



内容積 266ℓ×2基 容量 239ℓ×2基



BCS-251NS×3 (BCSタンク3連式)

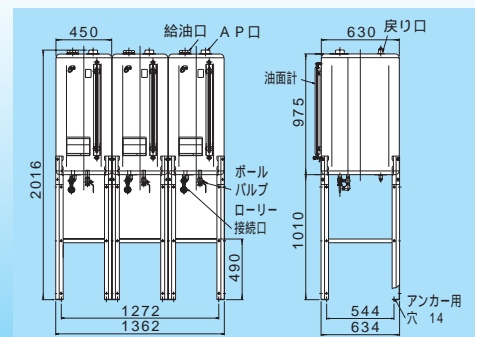
- 電気亜鉛メッキ鋼板
- 板厚1.6mm
- ポリエステル焼付塗装
- アイボリー色 (マンセル値 5Y 7.6/1)
- 重量165kg

¥456,750 (¥435,000)

- 付属品/3/4"ボールバルブ・整流管・1/2ボールバルブ・エルボ・パレルニップル・ユニオン・給油口キャップ・AP口プラグ・予備口プラグ・油量計(ガード付)・スタンド(ボルト付)・ドレンプラグ・アンカーボルト●アンカーピッチ/1362mm×545mm●アンカー穴径/φ14



内容積 266ℓ×3基 容量 239ℓ×3基



防油堤

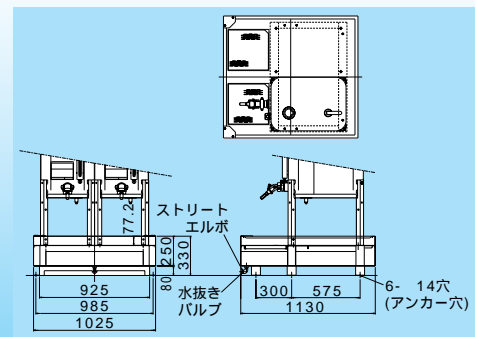
BYT-251W ★ (タンク本体は別売)

万一に備えた作業性と安全性を兼ね備えた潤滑油専用の金属製防油堤です。

- 電気亜鉛メッキ鋼板
- 板厚1.6mm
- ポリエステル焼付塗装
- アイボリー色 (マンセル値 5Y 7.6/1)
- 重量73kg

¥273,000 (¥260,000)

- アンカーピッチ/985mm×875mm●アンカー穴径/φ14



※ () 内は税抜価格です。

潤滑油タンクご使用にあたっての留意点

油面計に関するご注意

- ・油面計目盛りはタンクの個体差や気温などの原因により数%の誤差を生じますので、目安としてお考えください。
- ・薄型タイプの油面計のチューブは経年変化により縮みますので、3年を目処にご交換ください。
- ・省スペースタイプの油面計のゲージバルブは普段は閉止にして、油量を見るときに開けてください。

ご要望に応じ特別注文品を承ります。以下はその例です。

- ・システムタンクとして監視装置 (オイルウォッチャー) 付きタンク
- ・圧送式 (エアポンプ方式) タンク
- ・標準型の容量変更タンク
- ・標準形状以外の角形又は円筒タンク

水張り検査証に関して

弊社の一番大きいタンクでも1台のみの設置では潤滑油の指定数量の1/5未満のためOT-990N2を除き公的な水張り検査証は付いておりません。消防署への届け出のため公的な水張り検査証をご入用の場合はご注文時にその旨ご指示ください。(出荷後の取得はできません) 自主検査証で良ければ出荷後でも発行できます。(タンクの製造番号をご連絡ください)

保守部品及び別売部品 ★

<p>タンク給油口キャップ</p>  <p>適用機種 JT-251B JT-250S JT-491B JT-490S OT-990N2 JT-250SW</p> <p>¥1,575 [¥1,500] ¥1,365 [¥1,300]</p>	<p>鍵付きキャップ</p>  <p>適用機種 JT-250S JT-490S JT-250SW JT-121B</p> <p>¥7,875 [¥7,500]</p>	<p>スタンドカバー(4個)</p>  <p>適用機種 JT-250S JT-490S JT-250SW</p> <p>¥840 [¥800]</p>	<p>通気管</p>  <p>適用機種 JT-250S JT-490S JT-250A JT-490A OT-990N2</p> <p>¥1,575 [¥1,500]</p>	<p>ホースゲージ</p>  <p>適用機種 JT-250S JT-490S JT-250SW</p> <p>¥5,775 [¥5,500]</p>	<p>アクリル管ゲージ</p>  <p>機種により長さが異なります。 JT-251B JT-491B JT-121B JT-125B</p> <p>¥7,875 [¥7,500]</p>
<p>残量警報装置</p>  <p>配線コード 長さ5m 電源3.0V (単三乾電池2個)</p> <p>¥26,250 [¥25,000]</p>	<p>補色用スプレー</p>  <p>ラッカー系 標準色 (アイボリー) 300ml</p> <p>¥2,625 [¥2,500]</p>	<p>オールアンカー(4本)</p>  <p>オールアンカー Cタイプ M10×80 4本組 M10×120 4本組</p> <p>¥3,360 [¥3,200]</p>	<p>シールテープ</p>  <p>幅13mm×長さ5m×10巻</p> <p>¥2,310 [¥2,200]</p>		
<p>オイルコック蓋</p>  <p>¥2,940 [¥2,800]</p>	<p>オイルコック</p> <p>ドラム缶にも接続できます。 各種潤滑油の小出し用にご利用ください。</p>  <p>2インチオネジ ¥14,175 [¥13,500]</p>	<p>1インチボールバルブ</p>  <p>¥4,725 [¥4,500]</p>	<p>オイルパン</p>  <p>OP26-S OP26-L 適用機種 JT-251B JT-491B</p> <p>¥13,125 [¥12,500] ¥14,490 [¥13,800]</p>	<p>ポンプ類</p>  <p>手動ポンプ・電動ポンプ エアポンプをご用意できます。 詳細はお問い合わせください。</p>	<p>表示プレート(3点セット)</p>  <p>少量危険物貯蔵取扱所 最大貯蔵量 火気厳禁</p> <p>¥9,660 [¥9,200] 文字入れ ¥1,680 [¥1,600]</p>

[]内は税抜価格です。

潤滑油タンクの設置 (エンジンオイルは消防法上の危険物に該当)

◆潤滑油 (エンジンオイル等) を貯蔵及び取扱う場合はその容量に応じた消防法の規制を受けますのでタンク設置前に必ず所轄の消防署でご確認ください。

- 潤滑油タンク容量の合計が1200リットル未満の場合 (指定数量の1/5未満)
設置・取扱いで消防法の規制を受けることはありません。
- 潤滑油タンク容量の合計が1200リットル以上6000リットル未満の場合 (指定数量の1/5以上指定数量未満)
消防法の「少量危険物貯蔵取扱所」に該当し各市町村の「火災予防条例」の適用を受けます。(設置前に所轄の消防長又は消防署長に届出が必要です。)
- 潤滑油タンク容量の合計が6000リットルを超える場合 (指定数量以上)
消防法の危険物の貯蔵・取扱いの制限を受けます。(設置前に所轄の市町村長の許可を受けなければなりません)
指定数量: 政令で定める数量 (法第九条の三政令) 別表 危険物 (法別表、危政令別表第三) (抜すい)

*合算容量の計算例 品名又は指定数量を異なる2種類以上の危険物を同一の場所で貯蔵又は取扱う場合の指定数量の計算は次によります。

$$\frac{A \text{の貯蔵量}}{A \text{の指定数量}} + \frac{B \text{の貯蔵量}}{B \text{の指定数量}} + \frac{C \text{の貯蔵量}}{C \text{の指定数量}} = X$$

X値が

① $X < \frac{1}{5}$: 法規制はありません

③ $1 \leq X$: 消防法の規制を受けます

② $1 > X \geq \frac{1}{5}$: 火災予防条例の適用を受けます

類別	性質	品名	性状	指定数量	該当通常商品
第四類	引火性液体	1.特殊引火物		50リットル	
		2.第一石油類	非水溶性液体	200リットル	アセトン、ガソリン
		3.アルコール類		400リットル	
		4.第二石油類	非水溶性液体	1,000リットル	灯油、軽油
		5.第三石油類	非水溶性液体	2,000リットル	重油、塗料類
		6.第四石油類		6,000リットル	ギヤー、シリンダー油、(エンジンオイル)
		7.動植物油類		10,000リットル	

安全に関するご注意

- ご使用前に「取扱説明書」をよくお読みの上、正しくお使いください。
- 「取扱説明書」はいつもお手元に保管してください。
- 油タンクは火災予防条例の適用を受ける製品もありますので、最寄りの消防署であらかじめご確認の上ご使用ください。
- 設置の際には、必ず「取扱説明書」及び各地域の火災予防条例の指示に従って施工してください。
- 設備工事は、お買上げの販売店又は専門業者にご依頼ください。工事に不備があると、事故の原因になることがあります。
- カタログに掲載の、型式及び仕様末尾に★印が付いた製品及び付属品は、ISO9001認証範囲外の製品です。
- 弊社は2001年12月に「油タンク及び付属部品の設計及び製造」に関し品質システムの国際規格 [ISO9001:2000] の認証を取得しております。


**株式会社
オータイ・マトー**
 石川県白山市四ツ屋町1234番地 〒924-0852
 TEL (076) 275-3185 FAX (076) 275-3187
<http://www.ot-matto.co.jp/>