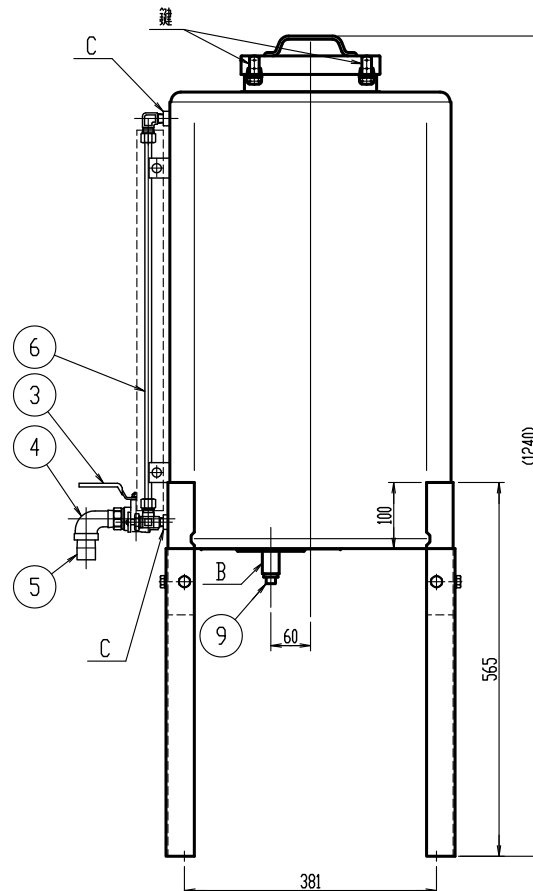
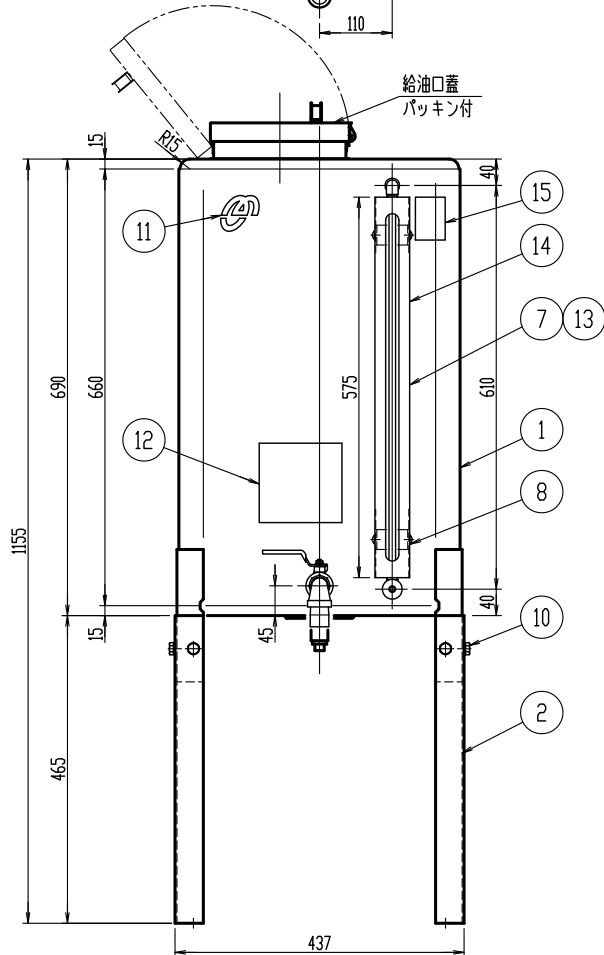
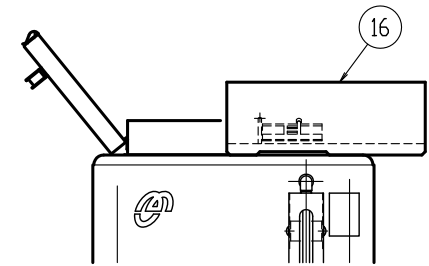


注記

・油面計の目盛り位置は下記の通り  
 F--- 105(97) ℓ  
 1/2- 60(52) ℓ  
 E--- 15(7) ℓ  
 容量値は数%の誤差がある。  
 ( )内は使用可能量



110ℓ角筒形潤滑油タンク(広口)		形式	JT-125BS
容量	容 量	109.0 ℓ	
	内 容 積	121.0 ℓ	
塗 装	本体・スタンド・ペール缶受台共： メラミン焼付塗装 ブルー色(DIC F43)		
接 続 口	A 送油口	ニップル PT3/4	
	B 水抜き口	ソケット PS1/2	
	C 油面計口 ×2	ソケット PT1/4	
⊕	保安特性	下記検査に合格のこと	
	水没式気密漏洩検査	空気圧	0.05MPa



16	ペール缶受台	SEHC E8/E8	1	1.6t
15	警告ラベル	黄色塩化ビニール	1	65x45
14	白色テープ	白色ポリエステル	1	420x45
13	油面計目盛	透明テトロン	1	F-1/2-E
12	注意ラベル	白色ポリエステル	1	150x190
11	社章ラベル	透明テトロン	1	75x80
10	スタンド固定ボルト	SS400	8	M10x20 有色クロメート
9	プラグ	SWCH10R	1	PT1/2
8	タッピングねじ	SUS304	4	5x12
7	油面計ガード	SECC E8/E8	1	121B
6	油面計	青銅(C3604BD)アクリル	1	JT-SV6
5	整流管	SGP(白)	1	3/4(20A)
4	ストリートエルボ	SGP(白)	1	3/4(20A)
3	ボールバルブ	オンダ	1	AL2-20
2	スタンド	SEHC E8/E8	4	3.2t
1	タンク本体	SEHC E8/E8	1	1.6t
番号	品名	材質	個数	備考
三角法	縮尺	1/8	株式会社 オーティ・マッソー	
	原判	A3		