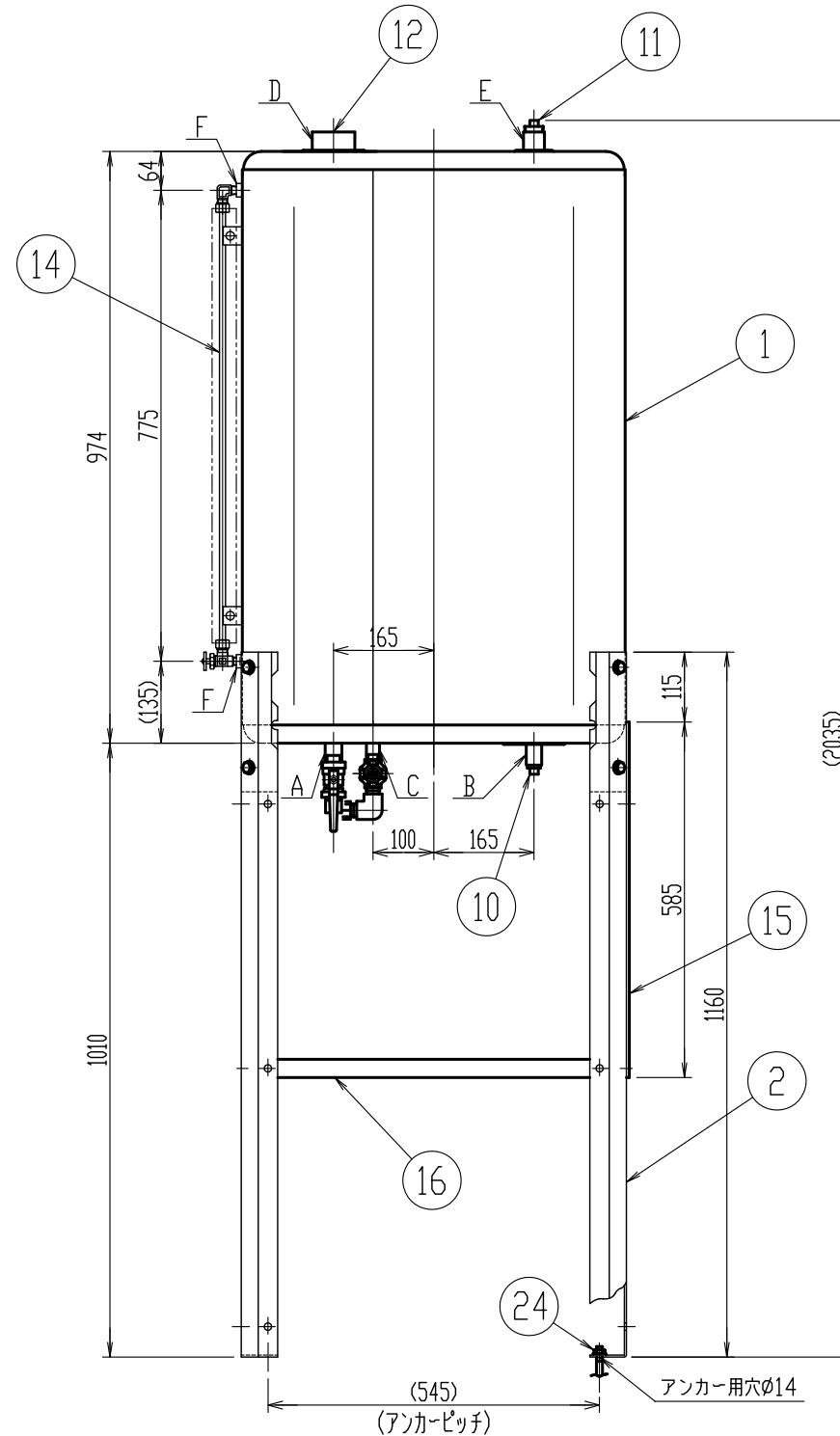
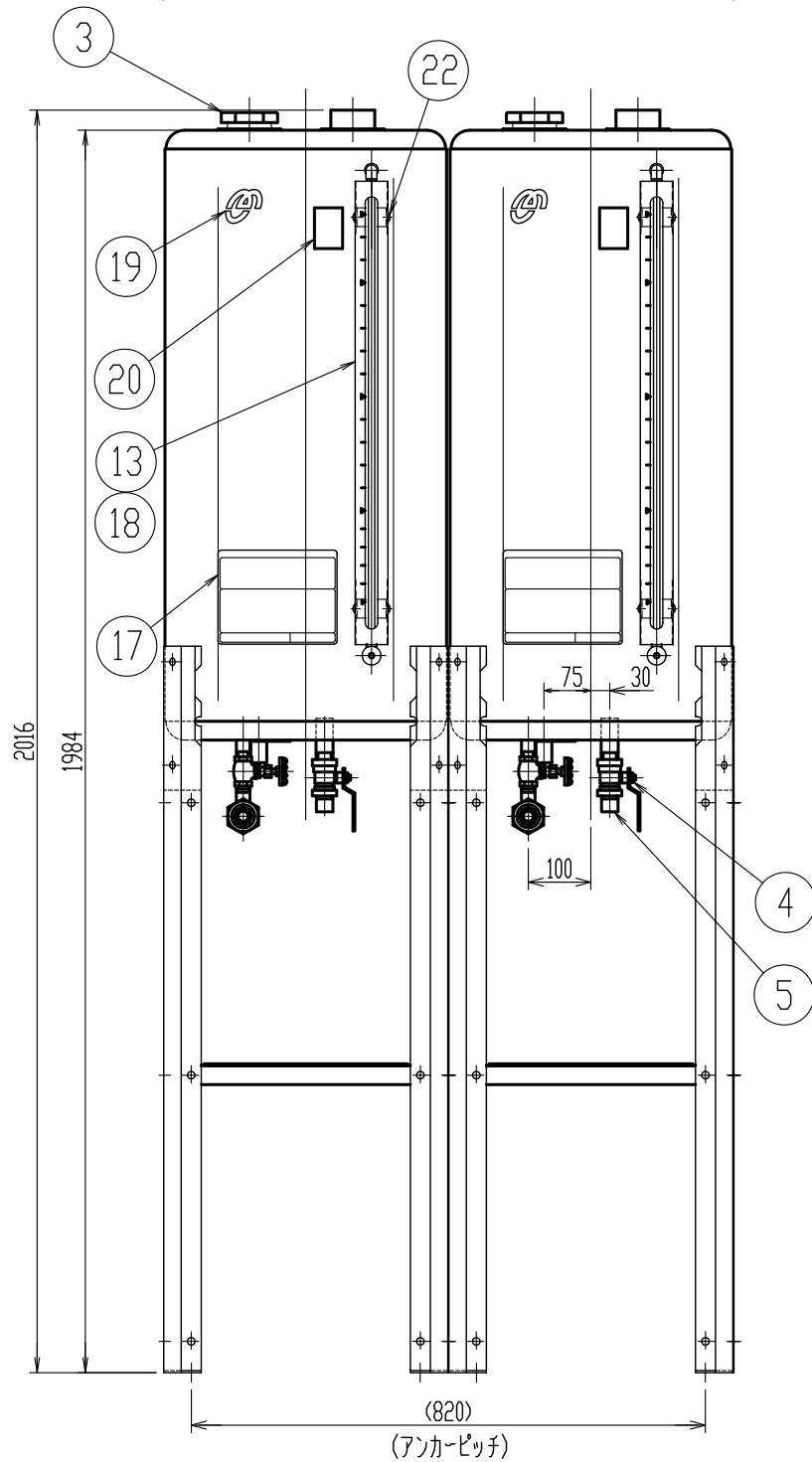


ローリー給油口部詳細



2連式潤滑油タンク		形式	BCS-251NSx2
容量	容量 (1台)	240 ℓ	
	内容積 (1台)	266 ℓ	
塗装	本体・スタンド共 : アイボリー色 (5Y7.6/1)		
接続口	A	送油口	PT3/4 ニップル
	B	水抜き口	PS1/2 ソケット
	C	ローリー給油口	PT1/2 ニップル
	D	AP口	PS2 ソケット
	E	戻り口	PS3/4 ソケット
	F	油面計口(x2)	PS1/4 ソケット
注意	地域の火災予防条例に従って施工してください。		

24	アンカーボルトセット	一般構造用圧延鋼材 (SS400)	4組	M10x80
23	取付ボルトセット	一般構造用圧延鋼材 (SS400)	1式	M10x15/M10x25
22	タッピングねじ	ステンレス (SUS304)	8	5x12
21	油種ラベル	透明テロン	2組	ガソリン/ディーゼル(付属品)
20	アクリル管警告ラベル	黄色塩化ビニール	2	
19	社章ラベル	透明テロン	2	
18	油面計目盛シール	透明テロン	2	
17	注意ラベル	白色ポリエステル	2	
16	オイルパンセット	電気亜鉛めっき鋼板 (SEHC E8/E8)	2式	スノコ付
15	バックプレート	電気亜鉛めっき鋼板 (SEHC E8/E8)	2	
14	油面計	黄銅(C3604BD) アクリル	2式	直視式
13	油面計ガード	電気亜鉛めっき鋼板 (SEHC E8/E8)	2	
12	AP口プラグ	冷間圧延鋼板 (SPCC)	2	2"
11	プラグ	可鍛鉄品 (FCMB)	2	3/4
10	プラグ	冷間圧延炭素鋼線 (SW/CH10R)	2	1/2
9	ユニオン	ねずみ鉄品 (FC)	2	1/2
8	バレルニップル	配管用炭素鋼鋼管 (SGP)	4	1/2
7	エルボ	ねずみ鉄品 (FC)	2	1/2
6	給油バルブ	青銅	2	1/2(玉形弁)
5	整流管	配管用炭素鋼鋼管 (SGP)	2	3/4x35
4	送油バルブ	黄銅	2	3/4(ボール弁)
3	給油口キャップ	冷間圧延鋼板 (SPCC)	2	パッキン付
2	スタンド	電気亜鉛めっき鋼板 (SEHC E8/E8)	8	t=3.2
1	タンク本体	電気亜鉛めっき鋼板 (SEHC E8/E8)	2	t=1.6
番号	品名	材質	個数	備考
三角法	縮尺	1/12	株式会社 オーティ・マッソー	
	原判	A3		